



3530/3560/3580

Wet/Dry Vacuum
Aspirador en seco y húmedo
Aspirateur à sec/humide

Operator and Parts Manual
Manual De Operador
Y Lista De Repuestos
Opérateur Manuel et
Liste Des Pièces



Model Part No.:
607617 - 3530
607618 - 3560
607619 - 3580
9003129 - 3580

607620
Rev. 03 (08-2007)



IMPORTANT SAFETY INSTRUCTIONS

When using an electrical appliance, basic precautions should always be followed, including the following:

READ ALL INSTRUCTIONS BEFORE USING (THIS APPLIANCE)

⚠ WARNING -To reduce the risk of fire, electric shock, or injury:

1. Do not leave appliance when plugged in. Unplug from outlet when not in use and before servicing.
2. Use indoors only. Always install float before any wet pick-up operation.
3. Do not allow to be used as a toy. Close attention is necessary when used by or near children.
4. Use only as described in this manual. Use only manufacturer's recommended attachments.
5. Do not use with damaged cord or plug. If appliance is not working as it should, has been dropped, damaged, left outdoors, or dropped into water, return it to a service center.
6. Do not pull or carry by cord, use cord as a handle, close a door on cord, or pull cord around sharp edges or corners. Do not run appliance over cord. Keep cord away from heated surfaces.
7. Do not unplug by pulling on cord. To unplug, grasp the plug, not the cord.
8. Do not handle plug or appliance with wet hands.
9. Do not put any object into openings. Do not use with any opening blocked; keep free of dust, lint, hair, and anything that may reduce air flow.
10. Keep hair, loose clothing, fingers, and all parts of body away from openings and moving parts.
11. Turn off all controls before unplugging.
12. Use extra care when cleaning on stairs.
13. Do not use to pick up flammable or combustible liquids such as gasoline or use in areas where they may be present.
14. Do not pick up anything that is burning or smoking, such as cigarettes, matches or hot ashes.

SAVE THESE INSTRUCTIONS

INSTRUCTIONS DE SÉCURITÉ

Deben observarse siempre instrucciones básicas de seguridad al usar artefactos eléctricos incluyendo las siguientes:

LIRE TOUTES LES INSTRUCTIONS AVANT DE FAIRE FONCTIONNER (CET APPAREIL)

⚠ ADVERTISSEMENT - Pour réduire les risques d'incendie, de choc électrique ou de blessure:

1. Ne pas laisser l'appareil sans surveillance lorsqu'il est branché. Débrancher lorsque l'appareil n'est pas utilisé et avant l'entretien.
2. Utiliser à l'intérieur seulement. Installer un flotteur avant d'aspirer des matières humides.
3. Ne pas permettre aux enfants de jouer avec l'appareil. Une attention particulière est nécessaire lorsque l'appareil est utilisé par des enfants ou à proximité de ces derniers.
4. Utiliser que conformément à cette notice avec les accessoires recommandés par le fabricant.
5. Ne pas utiliser si le cordon ou la fiche est endommagé. Retourner l'appareil à un atelier de réparation s'il ne fonctionne pas bien, s'il est tombé ou s'il a été endommagé, oublié à l'extérieur ou immergé.
6. Ne pas tirer, soulever ou traîner l'appareil par le cordon. Ne pas utiliser le cordon comme une poignée, le coincer dans l'embrasure d'une porte ou l'appuyer contre des arêtes vives ou des coins. Ne pas faire rouler l'appareil sur le cordon. Garder le cordon à l'écart des surfaces chaudes.
7. Ne pas débrancher en tirant sur le cordon. Tirer plutôt la fiche.
8. Ne pas toucher la fiche ou l'appareil lorsque vos mains sont humides.
9. N'insérer aucun objet dans les ouvertures. Ne pas utiliser l'appareil lorsqu'une ouverture est bloquée. S'assurer que de la poussière, de la peluche, des cheveux ou d'autres matières ne réduisent pas le débit d'air.
10. Maintenir les cheveux, les vêtements amples, les doigts et toutes les parties du corps à l'écart des ouvertures et des pièces mobiles.
11. Mettre toutes les commandes à la position ARRÊT avant de débrancher l'appareil.
12. User de prudence lors du nettoyage des escaliers.
13. Ne pas aspirer des liquides inflammables ou combustibles, comme de l'essence, et ne pas faire fonctionner dans des endroits où peuvent se trouver de tels liquides.
14. Ne pas aspirer de matières en combustion ou qui dégagent de la fumée, comme des cigarettes, des allumettes ou des dendres chaudes.

MANTENER ESTE INSTRUCCIONES

CONSIGNES DE SÉCURITÉ IMPORTANTES

Lorsque vous utilisez un appareil électrique, des précautions de base doivent être respectées, parmi lesquelles:

LISEZ TOUTES LES INSTRUCTIONS AVANT D'UTILISER CET APPAREIL

⚠ AVERTISSEMENT - Afin de réduire le risque d'incendie, de choc électrique ou de blessure :

1. Ne quittez pas l'appareil lorsqu'il est branché. Débranchez de la prise lorsque vous ne l'utilisez pas et avant l'entretien.
2. Utilisez en intérieur uniquement. Installez toujours le flotteur avant une opération de ramassage en milieu humide.
3. Ne laissez personne utiliser l'appareil comme un jouet. Une attention particulière est nécessaire lorsque l'appareil est utilisé par ou près d'enfants.
4. Utilisez l'appareil uniquement comme décrit dans ce manuel. Utilisez uniquement les accessoires recommandés par le fabricant.
5. N'utilisez pas l'appareil avec un câble électrique ou une prise endommagés. Si l'appareil ne fonctionne pas convenablement, est tombé, a été endommagé, laissé à l'extérieur ou jeté dans l'eau, renvoyez-le à un service de dépannage.
6. Ne tirez pas ou ne transportez pas par le cordon, n'utilisez pas le cordon comme une poignée, ne fermez pas une porte sur le cordon, ne tirez pas le cordon sur des arêtes ou coins tranchants. Ne roulez pas sur le cordon avec l'appareil. Eloignez le cordon des surfaces chaudes.
7. Ne débranchez pas l'appareil en tirant sur le cordon. Pour débrancher l'appareil, attrapez la prise, pas le cordon.
8. Ne manipulez pas la prise ou l'appareil avec des mains mouillées.
9. Ne placez pas d'objets dans les orifices. N'utilisez pas l'appareil lorsqu' un orifice est bloqué; maintenez à l'abri de la poussière, les peluches, les cheveux, ainsi que tout ce qui peut réduire la circulation d'air.
10. Eloignez des ouvertures et des pièces mobiles les cheveux, les vêtements amples, les doigts et toutes autres parties du corps.
11. Coupez toutes les commandes avant de débrancher l'appareil.
12. Soyez particulièrement prudent(e) lorsque vous nettoyez des marches d'escalier.
13. N'utilisez pas l'appareil pour ramasser des liquides inflammables ou combustibles tels que l'essence ou dans des endroits où ces liquides peuvent être présents.
14. Ne ramassez pas de déchets enflammés ou fumants, comme des cigarettes, des allumettes ou des cendres chaudes.

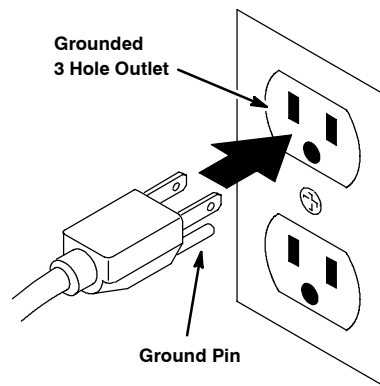
INSTRUCTIONS DE MISE A LA TERRE

GROUNDING INSTRUCTIONS

This appliance must be grounded. If it should malfunction or breakdown, grounding provides a path of least resistance for electric current to reduce the risk of electric shock. This appliance is equipped with a cord having an equipment-grounding conductor and grounding plug. The plug must be plugged into an appropriate outlet that is properly installed and grounded in accordance with all local codes and ordinances.

⚠ WARNING - Improper connection of the equipment-grounding conductor can result in a risk of electric shock. Check with a qualified electrician or service person if you are in doubt as to whether the outlet is properly grounded. Do not modify the plug provided with the appliance - if it will not fit the outlet, have a proper outlet installed by a qualified electrician.

This appliance is for use on a nominal 120-volt circuit and has a grounding attachment plug that looks like the plug illustrated in sketch. Make sure that the appliance is connected to an outlet having the same configuration as the plug. No adaptor should be used with this appliance.

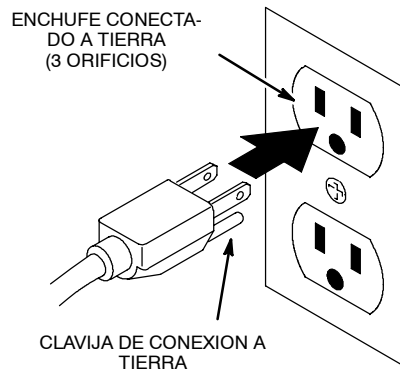


INSTRUCCIONES DE CONEXION A TIERRA

Este artefacto debe conectarse a tierra. Si funciona mal o se descompone, la conexión a tierra provee una trayectoria de menor resistencia para la corriente eléctrica, para reducir el riesgo de choque eléctrico. Este artefacto está provisto con un cordón que tiene un conductor de conexión a tierra del equipo y un enchufe de conexión a tierra. El enchufe debe enchufarse a un tomacorrientes apropiado que esté correctamente instalado y conectado a tierra de acuerdo con todos los códigos y ordenanzas locales.

⚠ ADVERTENCIA: La conexión incorrecta del conductor de conexión a tierra del equipo puede resultar en un riesgo de choque eléctrico. Consultar con un electricista calificado o persona de servicio si existen dudas acerca de si el tomacorrientes está correctamente conectado a tierra. No se debe modificar el enchufe provisto con el artefacto - si no se inserta en el tomacorrientes hacer que un electricista calificado instale un tomacorrientes correcto.

Este artefacto es para usar en un circuito nominal de 120 voltios y tiene un enchufe de aditamento para conectar a tierra que se parece al enchufe ilustrado en la figura. Asegurarse que el artefacto esté conectado a un tomacorrientes con la misma configuración que el enchufe. No se debe usar un adaptador con este artefacto.

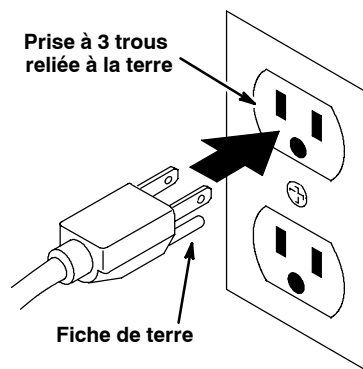


INSTRUCTIONS VISANT LA MISE 'A LA TERRE

Cet appareil doit être mis à la terre. En cas de défaillance ou de panne éventuelles, la mise à la terre fournit au courant un chemin de moindre résistance qui réduit le risque de choc électrique. Cet appareil est pourvu d'un cordon muni d'un conducteur de terre et d'une fiche avec broche de terre. La fiche doit être branchée dans une prise appropriée correctement installée et mise à la terre conformément aux règlements et ordonnances municipaux.

AVERTISSEMENT. Un conducteur de terre mal raccordé peut entraîner un risque de choc électrique. Consulter un électricien ou un technicien d'entretien qualifié si vous n'êtes pas certain que la prise est correctement mise à la terre. Ne pas modifier la fiche fournie avec l'appareil - si elle ne peut être insérée dans la prise, faire installer une prise adéquate par un électricien qualifié.

Cet appareil est destiné à un circuit de 120 v et est muni d'une fiche de mise à la terre semblable à celle illustrée par le croquis. S'assurer que l'appareil est branché à une prise de courant ayant la même configuration que la fiche. Aucun adaptateur ne devrait être utilisé avec cet appareil.



OPERATION

This manual is furnished with each new model. It provides necessary operation and maintenance instructions and an illustrated parts list.

Read this manual completely and understand the machine before operating or servicing it.

When ordering replacement parts, use the illustrated parts lists section in this manual. Before ordering parts or supplies, be sure to have your machine model number and serial number available. Parts and supplies may be ordered by phone or mail from any authorized parts and service center, distributor or from any of the manufacturer's subsidiaries.

This machine will provide excellent service. However, the best results will be obtained at minimum costs if:

- The machine is operated with reasonable care.
- The machine is maintained regularly - per the machine maintenance instructions provided.
- The machine is maintained with manufacturer supplied or equivalent parts.


MACHINE DATA

Please fill out at time of installation for future reference.

Model No.- _____


Install. Date - _____

Serial No.- _____



PROTECT THE ENVIRONMENT

Please dispose of packaging materials, old machine components such as batteries, hazardous fluids such as antifreeze and oil, in a safe environmentally way according to your local waste disposal regulations.



Always remember to recycle.

Tennant Company

PO Box 1452

Minneapolis, MN 55440

Phone: (800) 553-8033 or (763) 513-2850

www.tennantco.com

©1999, 2002, 2006, 2007 Tennant Company. All rights reserved.

Printed in U.S.A.

Specifications and parts are subject to change without notice.

TABLE OF CONTENTS		(ESPAÑOL....21)	(FRANÇAIS....33)
SAFETY PRECAUTIONS	10	STORING MACHINE	18
GROUNDING INSTRUCTIONS	10	RECOMMENDED STOCK ITEMS	18
SAFETY LABEL	11	TROUBLE SHOOTING	19
MACHINE COMPONENTS	12	SPECIFICATIONS	20
MACHINE INSTALLATION	13	MACHINE DIMENSIONS	20
MACHINE CONTENTS	13	ELECTRICAL DIAGRAM	47
ATTACHING HANDLE	13	PARTS LIST	48
ATTACHING OPTIONAL SQUEEGEE KIT ..	13	TANK GROUP	48
MACHINE SETUP	14	BASE & HANDLE GROUP	
WET VACUUMING	14	(NON PUMP-OUT)	50
DRY VACUUMING	15	BASE & HANDLE GROUP (PUMP-OUT) ...	52
MACHINE OPERATION	15	OPTIONAL ACCESSORIES	54
OPERATING ACCESSORY TOOLS	15	SQUEEGEE ASSEMBLY GROUP	54
OPERATING SQUEEGEE KIT OPTION	15	WET/DRY TOOL KIT	56
VACUUM MOTOR THERMAL PROTECTOR	16	DRY TOOL KIT	57
DRAINING RECOVERY TANK	16	STANDARD FLOOR TOOL KIT	58
FLOOR DRAINING	16	WET PICK-UP TOOL KIT	59
ELEVATED DRAINING	16		
MACHINE MAINTENANCE	17		
DAILY MAINTENANCE	17		
WEEKLY MAINTENANCE	18		
MONTHLY MAINTENANCE	18		
QUARTERLY MAINTENANCE	18		

OPERATION

SAFETY PRECAUTIONS

This machine is intended for commercial use. It is suited for wet/dry vacuuming in an indoor environment and is not constructed for any other use. Use only recommended accessory tools.

All operators must read, understand and practice the following safety precautions.

The following safety alert symbol/words are used throughout this manual as indicated in their description.

⚠ WARNING: To warn of hazards or unsafe practices which could result in severe personal injury or death.

FOR SAFETY: To identify actions which must be followed for safe operation of equipment.

The following information signals potentially dangerous conditions to the operator or equipment:

FOR SAFETY:

1. Do not operate machine:

- Unless trained and authorized.
- Unless operator manual is read and understood.
- In flammable or explosive areas.
- Unless cord is properly grounded.
- With damaged cord or plug.
- If not in proper operating condition.
- In outdoor areas.
- In standing water.
- Without bag and/or filters in place.
- With the use of additional extension cords. Only use manufacturer's extension cord equipped with machine which has proper capacity and is grounded.

2. Before operating machine:

- Make sure all safety devices are in place and operate properly.

3. When using machine:

- Do not run machine over cord.
- Do not pull machine by plug or cord.
- Do not pull cord around sharp edges or corners.
- Do not unplug by pulling on cord.
- Do not stretch cord.

- Do not handle plug with wet hands.
- Keep cord away from heated surfaces.
- Do not pick up burning or smoking debris, such as cigarettes, matches or hot ashes.
- Report machine damage or faulty operation immediately.

4. Before leaving or servicing machine:

- Turn off machine.
- Unplug cord from wall outlet.

5. When servicing machine:

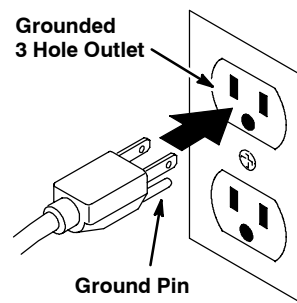
- Unplug cord from wall outlet.
- Use manufacturer supplied or approved replacement parts.

⚠ WARNING: Hazardous Voltage. Shock or electrocution can result. Unplug machine before servicing.

⚠ WARNING: Flammable materials or reactive metals can cause an explosion or fire. Do not pick up.

GROUNDING INSTRUCTIONS

Machine must be grounded. If it should malfunction or breakdown, grounding provides a path of least resistance for electrical current to reduce the risk of electrical shock. This machine is equipped with a cord having an equipment-grounding conductor and grounding plug. The plug must be plugged into an appropriate outlet that is properly installed in accordance with all local codes and ordinances. Do not remove ground pin; if missing, replace plug before use.



SAFETY LABEL

The safety label appears on the machine in the location indicated. Replace label if it is missing or becomes damaged or illegible.

WARNING LABEL - Located on top of machine.

	⚠ WARNING	⚠ AVERTISSEMENT	⚠ ADVERTENCIA
	EXPLOSION, FIRE AND SHOCK HAZARD. AVOID INJURY.	RISQUE D'EXPLOSION, D'INCENDIE ET DE DÉCHARGE. ÉVITEZ LES BLESSURES.	PELIGRO DE EXPLOSIÓN, FUEGO, DESCARGA EVITE LESIONES.
	<ul style="list-style-type: none"> • Do Not Use Near Flammable Liquids, Vapors or Combustible Dusts. 	<ul style="list-style-type: none"> • N'utilisez Pas Près de Liquides, Vapeurs ou Poussières Inflammables. 	<ul style="list-style-type: none"> • No Use Cerca De Líquidos Flamables, Vapores Ó Materiales Combustibles.
	<ul style="list-style-type: none"> • Do Not Pick Up Flammable or Toxic Materials and Burning Debris. 	<ul style="list-style-type: none"> • Ne Ramassez Pas de Matériaux Inflammables ou Toxiques et de Déchets Enflammés. 	<ul style="list-style-type: none"> • No Recoja Materiales Flamables Ó Tóxicos Ni Desechos Candescentes.
	<ul style="list-style-type: none"> • Do Not Operate With Damaged Power Cord. Do Not Modify Plug. Unplug Power Cord Before Servicing Machine. 	<ul style="list-style-type: none"> • N'utilisez Pas la Machine Avec un Cordon d'Alimentation Endommagé. Ne Modifiez Pas la Prise. Débranchez le Cordon d'Alimentation Avant d'Entretenir la Machine. 	<ul style="list-style-type: none"> • No Use Con Cable De Corriente Dañado. No Altere El Enchufe. Desconecte Cable De Corriente Antes Del Mantenimiento.
	<ul style="list-style-type: none"> • Do Not Use Outdoors. Do Not Expose to Rain. Store Indoors. 	<ul style="list-style-type: none"> • N'utilisez Pas en Extérieur. N'Exposez Pas à la Pluie. Entreposez à l'Intérieur. 	<ul style="list-style-type: none"> • No Use Al Aire Libre. No Exponga A La Lluvia. Guarde Bajo Techo.
			
			1026362



OPERATION

MACHINE COMPONENTS



1. Tank
2. Cover
3. Drain Hose
4. Caster, Swivel
5. Squeegee (Optional)
6. Vacuum Hose (Optional)

7. Handle
8. Switch, On/Off
9. Power Cord
10. Filter Housing
11. Squeegee Lift Pedal (Optional)

MACHINE INSTALLATION

Check carton for signs of damage. Report damages to carrier immediately.

Check machine contents list, contact distributor for missing items.

MACHINE CONTENTS

- 1 - 3m (10 ft) vacuum hose - for accessory tools
- 1 - Cloth bag
- 1 - Paper bag
- 1 - 15m (50 ft) power cord

NOTE: Squeegee and Accessory Tool Kits are sold separately. See *Optional Accessories*.

ATTACHING HANDLE

1. Remove handle from ship position. Also remove upper handle mounting screws and washers from machine (Figure 1).

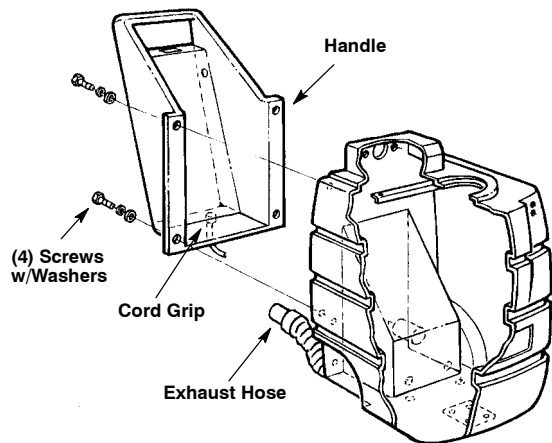


FIG. 1

2. Realign handle as shown and replace screws and washers.
3. Push excess cord slack up into cord grip. Tighten cord grip with 5/16 inch wrench until cord is secure. DO NOT overtighten.
4. Connect exhaust hose to bottom of handle housing.

ATTACHING OPTIONAL SQUEEGEE KIT

See *Optional Accessories*.

1. Empty recovery tank.
2. Remove vacuum bag.
3. Tip machine on back.
4. Remove (2) bolts and washers located at bottom of machine.
5. Install squeegee mounting bracket with bolts and washers (Figure 2).

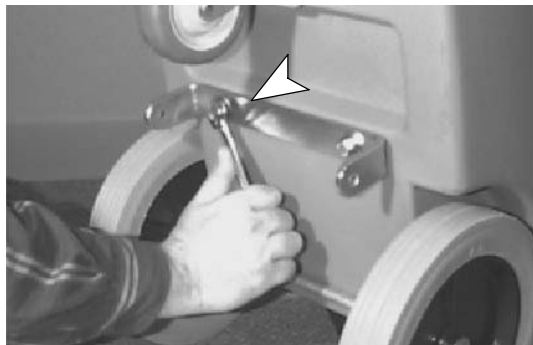


FIG. 2

6. Fasten squeegee to mounting bracket. Use (2) clevis and cotter pins provided (Figure 3).

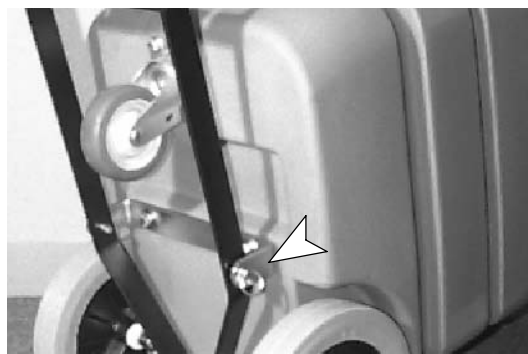


FIG. 3

7. Stand vacuum upright.
8. Insert spacer through hole in pedal as shown. Position pedal between two holes in bracket and slide hex head screw through bracket and pedal. Secure with washer and nut (Figure 4).

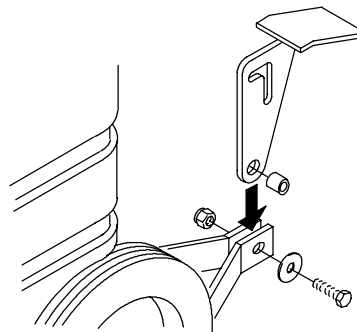


FIG. 4

OPERATION

- Slide pedal between two mounting arms on back of machine. Align and insert clevis pin through arms and slot in pedal, secure with cotter pin (Figure 5).



FIG. 5

- Attach squeegee assembly to bracket. Use (2) thumb screws to secure (Figure 6).

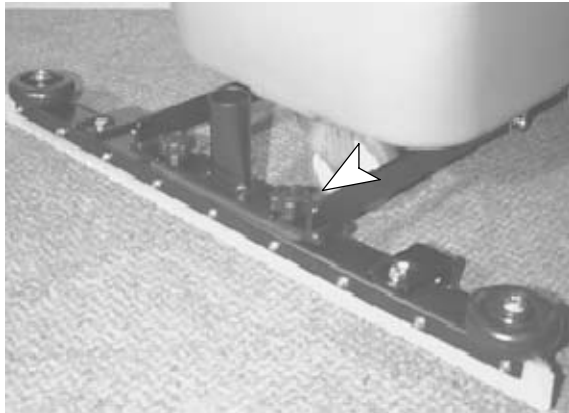


FIG. 6

- Connect 117 cm (46 in) vacuum hose to squeegee assembly and to neck on machine lid (Figure 7).

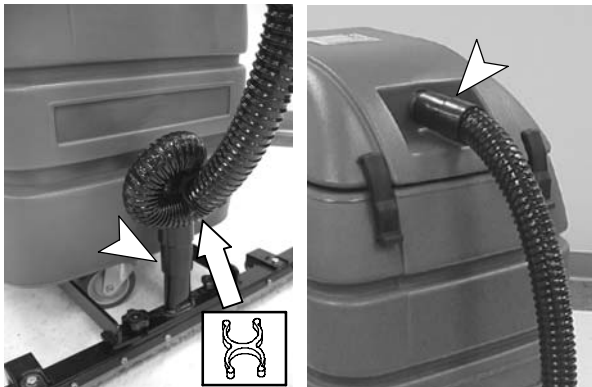


FIG. 7

MACHINE SETUP

- Connect 15m (50 ft) power cord to machine pigtail cord.
- Plug power cord into a grounded outlet (Figure 8).

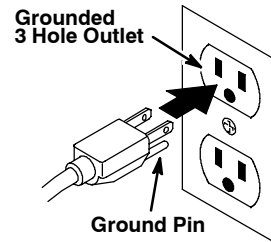


FIG. 8

FOR SAFETY: Do not operate machine with the use of additional extension cords. Only use manufacturer's extension cord equipped with machine which has proper capacity and is grounded.

WET VACUUMING

- Open machine cover and remove vacuum bag from recovery tank (Figure 9).



FIG. 9

- Make sure automatic float shut-off screen is in place (Figure 10).



FIG. 10

ATTENTION: To prevent vacuum motor damage, automatic float shut-off screen must be in place.

DRY VACUUMING

1. Open vacuum machine cover and install cloth filter bag, make sure that the bag edge is properly seated on compartment rim (Figure 11).

For easy debris disposal and to prolong cloth bag life, use a paper vacuum bag inside the cloth bag. Tuck the top of paper bag around outside rim of cloth bag. Never use paper bag without cloth filter bag in place. Do not reuse paper bags - always dispose (Figure 11).

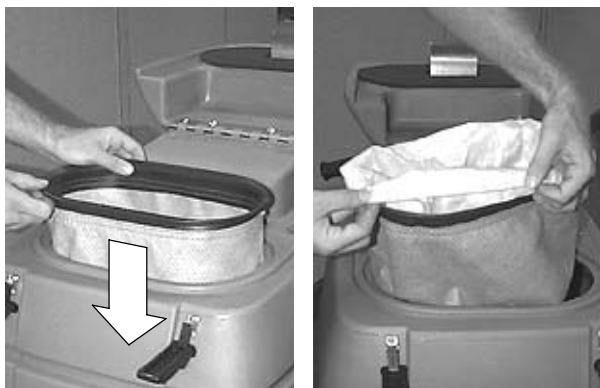


FIG. 11

FOR SAFETY: Do not operate machine without bag and/or filter in place.

2. Close cover and fasten latches.
3. Leave automatic float-off screen in place when dry vacuuming. It can provide limited vacuum motor protection for a faulty bag.

MACHINE OPERATION

FOR SAFETY: Do not operate machine unless operator manual is read and understood.

Perform MACHINE SETUP instructions before operating machine.

⚠ WARNING: Flammable materials or reactive metals can cause an explosion or fire. Do not pick up.

OPERATING ACCESSORY TOOLS

1. Connect 3m (10 ft) vacuum hose to machine cover snout.
2. Select desired accessory tool and connect to vacuum hose (Figure 12).



FIG. 12

3. Activate ON/OFF switch and operate accessory tool as normal.
4. During DRY vacuuming, check bag periodically for fullness. For best suction performance, empty bag at 3/4 full.

During WET vacuuming, the float shut-off screen will automatically stop water intake when recovery tank becomes full (See DRAINING RECOVERY TANK).

ATTENTION: If foam develops in recovery tank during wet vacuuming, use a quality defoamer chemical to eliminate the foam. Foam buildup will NOT activate float, and will cause damage to the vacuum motor. Damage due to foam is NOT covered by warranty.

OPERATING SQUEEGEE KIT OPTION

1. Lower squeegee to floor, lightly kick the pedal forward to release from transport position (Figure 13).



FIG. 13

OPERATION

2. Activate the ON/OFF switch.
3. Begin operating by pushing and pulling machine in either direction.
4. During operation, the float shut-off screen will automatically stop water intake when recovery tank becomes full (See DRAINING RECOVERY TANK).

ATTENTION: If foam develops in recovery tank during wet vacuuming, use a quality defoamer chemical to eliminate the foam. Foam buildup will NOT activate float, and will cause damage to the vacuum motor. Damage due to foam is NOT covered by warranty.

5. To raise squeegee, step downward on pedal until pedal engages in the transport position (Figure 14).



FIG. 14

NOTE: Squeegee Kit can be used to pick up fine particles (dust, sand, sawdust, etc.). Squeegee not recommended for ordinary dry pick up.

VACUUM MOTOR THERMAL PROTECTOR

Vacuum motor is thermally protected by a temperature sensor device. It will trip if motor has an overload. If motor should quit, wait 20 minutes for motor to cool and remove obstruction before continuing.

DRAINING RECOVERY TANK

FLOOR DRAINING

1. Push machine to nearest floor drain, if not available use a bucket to drain machine.
2. Remove drain hose from holder, twist off drain hose knob and drain. Raise hose to stop flow of water (Figure 15).



FIG. 15

3. After draining recovery tank, open cover and thoroughly rinse out tank with clean water.
4. Replace drain hose knob securely and return to holder.

ATTENTION: Be certain drain hose knob is secure to prevent suction loss.

ELEVATED DRAINING

NOTE: Machine must be equipped with pump-out feature.

1. Disconnect vacuum hose from attachment tool or from squeegee attachment.
2. Disconnect exhaust hose from rear of machine and connect it to vacuum hose (Figure 16).

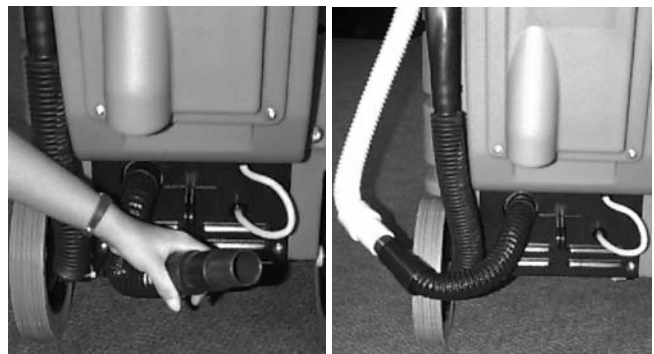


FIG. 16

3. Hang drain hose elbow over edge of drain sink (Figure 17).



FIG. 17

4. Pull up on drain lever and turn on switch (Figure 18).

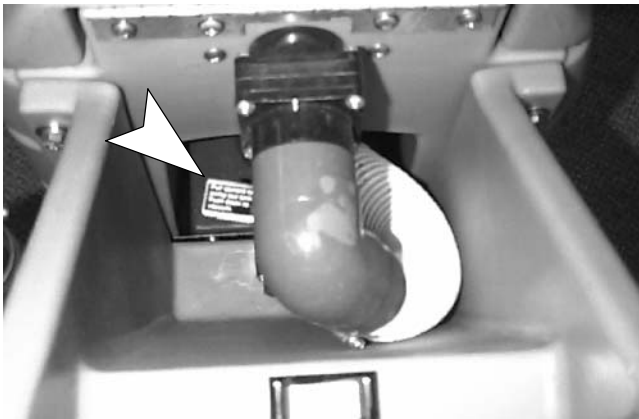


FIG. 18

5. Vacuum motor will pressurize tank and force water up into drain sink.

MACHINE MAINTENANCE

To keep machine in good working condition, simply follow machine's daily, weekly and monthly maintenance procedures.

⚠ WARNING: Hazardous Voltage. Shock or electrocution can result. Unplug machine before servicing.

DAILY MAINTENANCE (Every 4 Hours of Use)

1. Drain and rinse recovery tank after wet vacuuming.
2. Remove and clean float shut-off screen from recovery tank (Figure 19).



FIG. 19

3. Clean squeegee blades with a cloth. Replace blades when they become worn.
4. Check bag for fullness, empty bag at 3/4 full.
5. Wipe machine housing with a nonabrasive, nonsolvent cleaner.
6. Check cords and cord grips for damage. If worn or damaged, replace immediately. Coil cord neatly.

ATTENTION: Always have float shut-off screen in place before operating. During wet operation, the shut-off float protects the vacuum motor from water. During dry vacuuming, the float screen can provide limited protection for a faulty filter bag.

7. Inspect vacuum hose regularly for holes, loose cuff or clogged debris.

OPERATION

WEEKLY MAINTENANCE (Every 20 Hours of Use)

To maintain maximum performance, wash cloth filter bag by hand with a mild detergent. Let bag dry thoroughly before replacing.

MONTHLY MAINTENANCE (Every 80 Hours of Use)

1. Lubricate axle grease fittings with a water resistant grease.
2. Lubricate front swivel caster with a silicone spray.
3. Check machine for loose nuts and bolts.

QUARTERLY MAINTENANCE (Every 250 Hours of Use)

Check motor for carbon brush wear, replace brushes if worn to 10mm (0.38 in) or less.

Contact an Authorized Service Center for motor maintenance.

STORING MACHINE

Before storing the machine perform the following instructions:


1. Empty and rinse recovery tank and accessory tools.
2. Empty or replace vacuum bag.
3. Raise or remove squeegee assembly, if equipped.
4. Store machine in a dry area in the upright position.

ATTENTION: Do not store outdoors and avoid getting wet. Do not allow machine to freeze.

ATTENTION: If storing machine in freezing temperatures, be certain to drain machine of all water. Damage due to freezing is not covered by warranty.

RECOMMENDED STOCK ITEMS

Refer to the Parts List section for recommended stock items. Stock Items are clearly identified with a bullet preceding the parts description. See example below:



Ref.	Part No.	Description	Qty.
1	701103	ASSEMBLY, STANDPIPE	1
2	180613	● FLOAT, SHUTOFF	1
3	230197	NIPPLE	1
4	101714	● GASKET	1
5	210240	NUT, FLANGED	1

TROUBLE SHOOTING

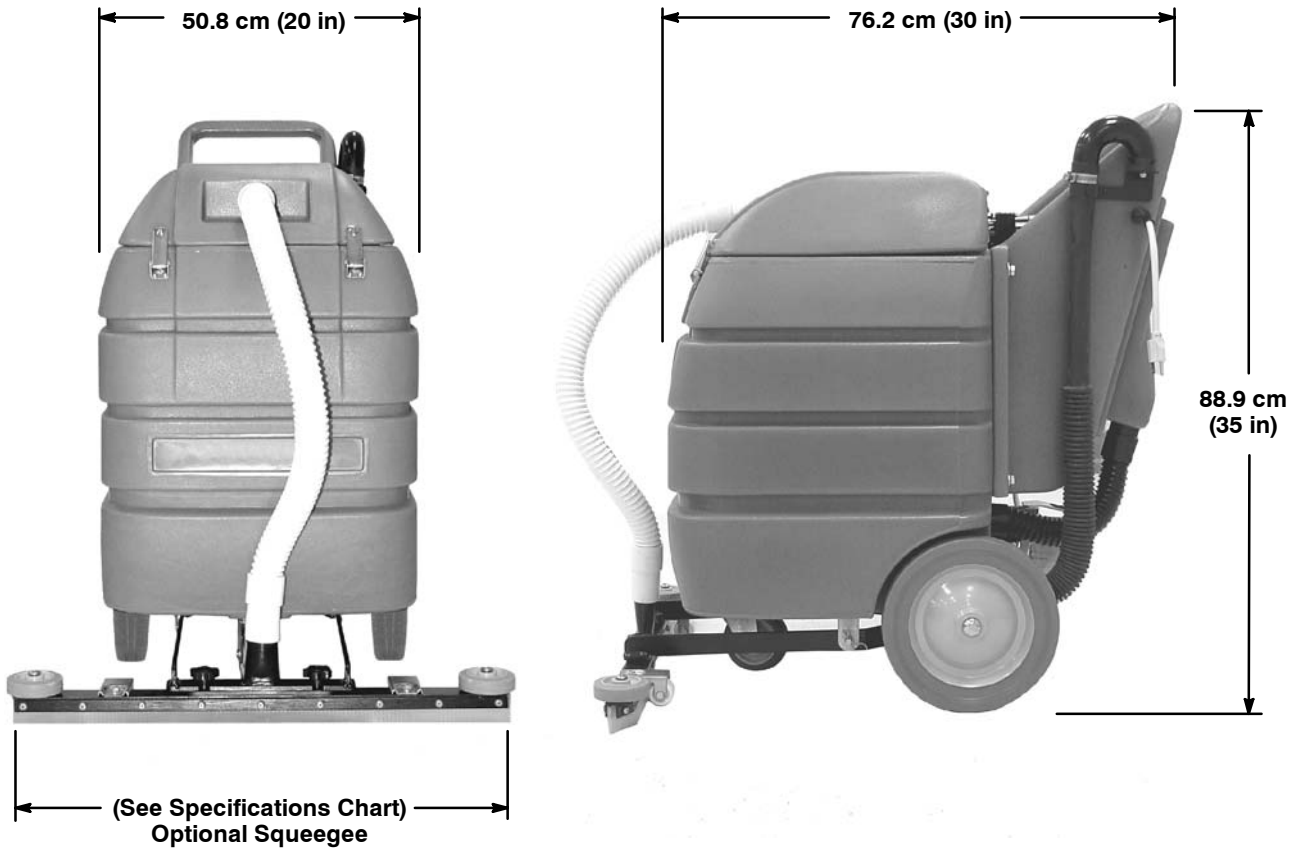
PROBLEM	CAUSE	SOLUTION
Machine does not run.	ON/OFF switch is OFF.	Turn switch to ON.
	Vacuum not plugged into wall outlet.	Plug power cord to wall outlet.
	Faulty ON/OFF switch.	Replace switch.
	Faulty wiring.	Contact Service Center.
	Faulty power cord.	Contact Service Center.
	Building circuit breaker tripped.	Reset circuit breaker and change to a different power circuit.
	Vacuum motor over heated.	Find air obstruction. Let motor cool for 20 minutes.
	Faulty vacuum motor.	Contact Service Center.
Machine has little or no suction.	Hose is clogged.	Clear hose.
	Holes in hose.	Replace hose.
	Intake elbow in lid is clogged.	Remove hose from elbow and remove clogged material.
	Drain hose knob is loose or open.	Tighten drain knob.
	Lid is not securely latched.	Latch both sides of lid securely.
	Worn gasket which is leaking air.	Inspect all gaskets, and replace if necessary.
	Recovery tank or bag is full.	Empty tank or bag.
Machine with Pump-Out feature:	Drain valve is open.	Close drain valve.
	Drain hose elbow is loose or off plug.	Connect elbow to plug securely.
Squeegee has poor pick up.	Debris is wedged under squeegee blade.	Wipe off squeegee blades.
	Squeegee blades are worn.	Replace squeegee blades.
	Squeegee blade is loose.	Tighten thumbscrews.
	Vacuum hose connection on squeegee mount is loose.	Push vacuum hose onto squeegee mount securely.

OPERATION

SPECIFICATIONS

MODEL	3530	3560	3580
LENGTH	76.2 cm (30 in)	76.2 cm (30 in)	76.2 cm (30 in)
WIDTH	50.8 cm (20 in)	50.8 cm (20 in)	50.8 cm (20 in)
HEIGHT	88.9 cm (35 in)	88.9 cm (35 in)	88.9 cm (35 in)
WEIGHT	28.58 kg (63 lb)	28.58 kg (63 lb)	29.03 kg (64 lb)
VACUUM MOTOR	8.5 A, 1.3 hp., 120V, 980 watts	10 A, 1.57 hp., 120V, 1200 watts	10.7 A, 1.6 hp., 120V, 1253 watts
POWER CORD LENGTH	15 m (50 ft)	15m (50 ft)	15m (50 ft)
OPTIONAL SQUEEGEE PATH WIDTH	685mm (27 in) 864mm (34 in) 1016mm (40 in)	685mm (27 in) 864mm (34 in) 1016mm (40 in)	685mm (27 in) 864mm (34 in) 1016mm (40 in)
WATER LIFT	233.68 cm (92 in)	289.56 cm (114 in)	271.78 cm (107 in)
TANK CAPACITY	60.57L (16 gal)	60.57L (16 gal)	60.57L (16 gal)

MACHINE DIMENSIONS



Este manual se incluye en todos los modelos nuevos. Proporciona la información necesaria para su utilización y mantenimiento.

Lea todo el manual detenidamente para comprender la máquina antes de utilizarla o revisarla.

Use la Lista de Piezas incluida en este manual al ordenar piezas de repuesto. Antes de ordenar piezas o suministros, asegúrese de tener el número de modelo y el número de serie de su máquina. Las piezas y los suministros pueden ordenarse por teléfono o por correo de cualquier centro autorizado de piezas y servicios, distribuidor de piezas o de cualquier subsidiaria del fabricante.

Esta máquina proporcionará un servicio excelente. Sin embargo, los mejores resultados se obtienen a un costo mínimo si:

- La máquina se opera con un cuidado razonable.
- La máquina se mantiene con regularidad, según las instrucciones de mantenimiento provistas.
- La máquina se mantiene con las piezas provistas por el fabricante o equivalentes.

DATOS DE LA MÁQUINA

Por favor complete al momento de la instalación para referencia futura.

No. de Modelo- _____

Fecha de instalación - _____

No. de Serie- _____



PROTECCIÓN DEL MEDIO AMBIENTE

Deseche el material de embalaje, los componentes usados de la máquina como las baterías y los líquidos peligrosos como el anticongelante y el aceite, de forma segura para el medio ambiente, de acuerdo con las normativas o disposiciones locales.



No olvide reciclar.

INDICE


MEDIDAS DE SEGURIDAD	22	MANTENIMIENTO DE LA MÁQUINA	29
INSTRUCCIONES PARA REALIZAR LA		MANTENIMIENTO DIARIO	29
TOMA DE TIERRA	23	MANTENIMIENTO SEMANAL	30
ADHESIVOS DE SEGURIDAD	23	MANTENIMIENTO MENSUAL	30
COMPONENTES DE LA MÁQUINA	24	MANTENIMIENTO TRIMESTRAL	30
INSTALACIÓN DE LA MÁQUINA	25	ALMACENAMIENTO DE LA MÁQUINA	30
CONTENIDO DE LA MÁQUINA	25	STOCK RECOMENDADO DE REPUESTOS ...	30
INSTALACIÓN DEL ASA	25	LOCALIZACIÓN DE AVERÍAS	31
INSTALACIÓN DEL JUEGO DE ESCOBILLAS		ESPECIFICACIONES	32
DE GOMA OPCIONAL	25	DIMENSIONES DE LA MÁQUINA	32
INSTALACIÓN DE LA MÁQUINA	26	DIAGRAMAS ELECTRICA	47
ASPIRACIÓN EN HÚMEDO	26	LISTA DE PIEZAS	48
ASPIRACIÓN EN SECO	27	CONJUNTO DESPOSITO	48
FUNCIONAMIENTO DE LA MÁQUINA	27	GRUPO BAJO Y DEL MANGO	
UTILIZACIÓN DE ACCESORIOS	27	(NINGUNA BOMBA)	50
UTILIZACIÓN DE LA OPCIÓN DEL JUEGO DE		GRUPO BAJO Y DEL MANGO (BOMBA) ...	52
LA ESCOBILLA DE GOMA	28	OPCIONES	54
PROTECTOR TÉRMICO DEL MOTOR DE		CONJUNTO PALETA	54
ASPIRACIÓN	28	KIT DE HERRAMIENTA SECO MOJADO ...	56
VACIADO DEL DEPÓSITO DE		KIT DE HERRAMIENTA SECO	57
RECUPERACIÓN	28	KIT DE HERRAMIENTA ESTÁNDAR	58
VACIADO EN UN DESAGÜE EN EL		TROUSSE À OUTILS HUMIDE	
SUELO	28	PLANCHER	59
VACIADO EN UN DESAGÜE ELEVADO	29		

MEDIDAS DE SEGURIDAD

Esta máquina está destinada al uso comercial. Está diseñada para aspirar en seco o húmedo en recintos cerrados y no debe utilizarse para ningún otro uso. Utilice solamente los accesorios recomendados.

Todos los operarios deben leer, comprender y cumplir las siguientes medidas de seguridad:

En este manual se utilizan los siguientes símbolos o texto de peligro, cuyo significado se indica a continuación:

 **ADVERTENCIA:** Advierte sobre riesgos o prácticas inseguras que podrían provocar lesiones personales graves o fatales.

PARA SU SEGURIDAD: Identifica las operaciones que debe realizar para una utilización segura del equipo.

La siguiente información indica las condiciones potencialmente peligrosas para el operario o equipo.

PARA SU SEGURIDAD:

1. No utilice la máquina:

- A no ser que esté debidamente formado y autorizado.
- Salvo haber leído y comprendido el manual del operario.
- En zonas inflamables o donde puedan producirse explosiones.
- Salvo que el cable esté conectado a una toma de tierra que funcione correctamente.
- Con un cable o enchufe en malas condiciones.
- Si la máquina no funciona correctamente.
- En exteriores.
- Donde exista agua encharcada.
- Sin haber colocado los filtros y/o la bolsa.
- Con cables alargadores adicionales. Utilice únicamente el cable alargador incluido en la máquina para asegurarse de que la capacidad es la adecuada y que presenta toma de tierra.

2. Antes de utilizar la máquina:

- Asegúrese de que todos los dispositivos de seguridad se encuentren en su lugar y funcionen correctamente.

3. Al utilizar la máquina:

- No permita que la máquina se desplace sobre el cable.
- No tire del cable ni del enchufe para desplazar la máquina.
- Evite pasar el cable por aristas o esquinas.
- No desenchufe la máquina tirando del cable.
- No estire demasiado el cable.
- No toque el enchufe con las manos mojadas.
- Mantenga el cable alejado de superficies calientes.
- No recoja restos ardiendo o humeantes como cigarrillos, cerillas o cenizas calientes.
- Informe inmediatamente de las averías de la máquina o del mal funcionamiento de la misma.


4. Antes de dejar o realizar operaciones de mantenimiento en la máquina:

- Apague la máquina.
- Desconecte el cable del enchufe de la pared.

5. Cuando realice operaciones de mantenimiento:

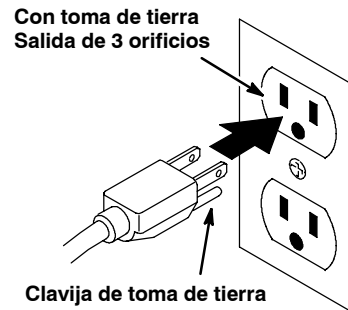
- Desconecte el cable del enchufe de la pared.
- Utilice repuestos suministrados o aprobados por el fabricante.

 **ADVERTENCIA:** Alta tensión. Peligro de descarga eléctrica o electrocución. Desenchufe siempre la máquina antes de realizar operaciones de mantenimiento.

 **ADVERTENCIA:** Los materiales inflamables o metales reactivos pueden provocar explosiones o incendios. No los recoja.

INSTRUCCIONES PARA REALIZAR LA TOMA DE TIERRA

La máquina debe estar conectada a una toma de tierra. En caso de funcionamiento incorrecto o avería de la máquina, la toma de tierra proporciona el camino de menor resistencia a la corriente eléctrica reduciendo de este modo el riesgo de descarga eléctrica. La máquina está equipada con un cable y enchufe con toma de tierra. Conecte el enchufe a una toma de pared adecuada e instalada de acuerdo con las normativas y ordenanzas locales. No retire la clavija de toma de tierra.



ADHESIVOS DE SEGURIDAD

La adhesivo de seguridad aparece en la máquina en la localización indicada. Sustituya el adhesivo si se ha desprendido, o está deteriorado o son ilegible.

ETIQUETA DE ADVERTENCIA - Localizado encima de la máquina.

	⚠ WARNING	⚠ AVERTISSEMENT	⚠ ADVERTENCIA
	EXPLOSION, FIRE AND SHOCK HAZARD. AVOID INJURY.	RISQUE D'EXPLOSION, D'INCENDIE ET DE DÉCHARGE. ÉVITEZ LES BLESSURES.	PELIGRO DE EXPLOSIÓN, FUEGO, DESCARGA EVITE LESIONES.
	<ul style="list-style-type: none"> Do Not Use Near Flammable Liquids, Vapors or Combustible Dusts. Do Not Pick Up Flammable or Toxic Materials and Burning Debris. 	<ul style="list-style-type: none"> N'utilisez Pas Près de Liquides, Vapeurs ou Poussières Inflammables. Ne Ramassez Pas de Matériaux Inflammables ou Toxiques et de Déchets Enflammés. 	<ul style="list-style-type: none"> No Use Cerca De Líquidos Flamables, Vapores O Materiales Combustibles. No Recoja Materiales Flamables O Tóxicos Ni Desechos Candescentes.
	<ul style="list-style-type: none"> Do Not Operate With Damaged Power Cord. Do Not Modify Plug. Unplug Power Cord Before Servicing Machine. Do Not Use Outdoors. Do Not Expose to Rain. Store Indoors. 	<ul style="list-style-type: none"> N'utilisez Pas la Machine Avec un Cordon d'Alimentation Endommagé. Ne Modifiez Pas la Prise. Débranchez le Cordon d'Alimentation Avant d'Entretien la Machine. N'utilisez Pas en Extérieur. N'Exposez Pas à la Pluie. Entrepousez à l'Intérieur. 	<ul style="list-style-type: none"> No Use Con Cable De Corriente Dañado. No Altere El Enchufe. Desconecte Cable De Corriente Antes Del Mantenimiento. No Use Al Aire Libre. No Exponga A La Lluvia. Guarde Bajo Techo.
			1026382



OPERACIÓN

COMPONENTES DE LA MÁQUINA



1. Depósito
2. Tapa
3. Manguera de vaciado
4. Ruedecilla, basculante
5. Escobilla de goma (opcional)
6. Manguera de aspiración (opcional)



7. Asa
8. Interruptor, encendido/apagado (On/Off)
9. Cable eléctrico
10. Soporte del filtro
11. Pedal de elevación de la escobilla de goma (opcional)

INSTALACIÓN DE LA MÁQUINA

Controle si la caja presenta signos de deterioro. Informe inmediatamente al transportista sobre los desperfectos observados.

Compruebe el contenido de la máquina con la lista adjunta, póngase en contacto con el distribuidor si falta algo.

CONTENIDO DE LA MÁQUINA

1 - manguera de aspiración de 3 m (10 ft), para accesorios

1 - bolsa de tela

1 - bolsa de papel

1 - cable eléctrico de 15 m (50 ft)

NOTA: Los juegos de accesorios y escobillas se venden por separado. Consulte la sección Accesorios opcionales.

INSTALACIÓN DEL ASA

1. Retire el asa de la posición del paquete de envío. Extraiga también los tornillos y arandelas de montaje del asa superior de la máquina (Figura 1).

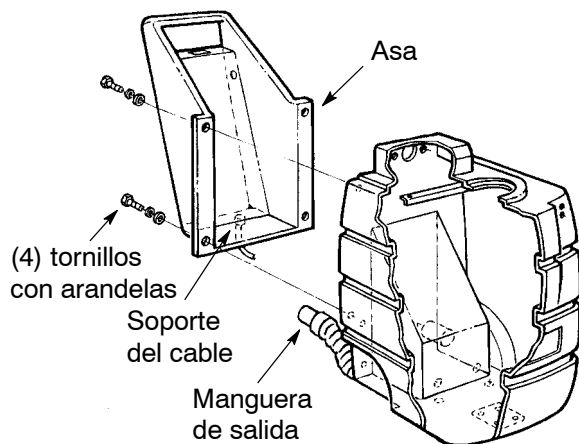


FIG. 1

2. Vuelva a alinear el asa como se indica y coloque los tornillos y arandelas.
3. Empuje el exceso de cable suelto dentro del soporte. Ajuste el soporte del cable con una llave de 5/16 pulg. hasta que el cable quede sujeto. NO apriete en exceso.
4. Conecte la manguera de salida en la parte inferior del soporte del asa.

INSTALACIÓN DEL JUEGO DE ESCOBILLAS DE GOMA OPCIONAL

Consulte la sección Accesorios opcionales.

1. Vacíe el depósito de recuperación.
2. Vacíe la bolsa de aspiración.
3. Inclíne la máquina sobre la parte trasera.
4. Retire los (2) pernos y arandelas situados en la parte inferior de la máquina.
5. Monte el soporte de montaje de la escobilla de goma con los pernos y arandelas (Figura 2).

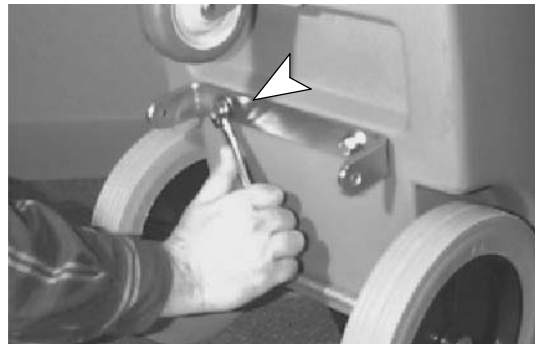


FIG. 2

6. Ajuste la escobilla de goma al soporte de montaje. Utilice los (2) pasadores de horquilla y partido incluidos (Figura 3).

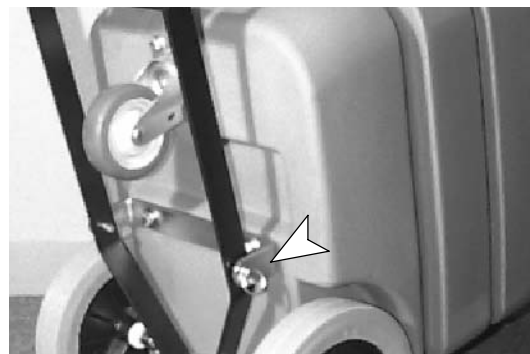


FIG. 3

7. Coloque el aspirador en posición vertical.
8. Introduzca un espaciador a través del orificio en el pedal como se muestra. Sitúe el pedal entre los dos orificios del soporte y deslice el tornillo hexagonal a través del soporte y el pedal. Ajustelo con arandela y tuerca (Figura 4).

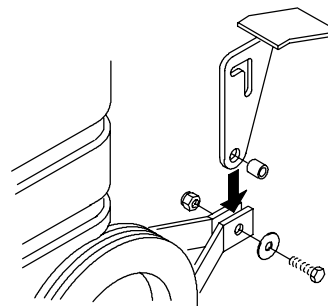


FIG. 4

OPERACIÓN

- Deslice el pedal entre los dos brazos de montaje en la parte trasera de la máquina. Alinee e introduzca el pasador de horquilla a través de los brazos y la ranura del pedal, y fíjelo con el pasador partido (Figura 5).

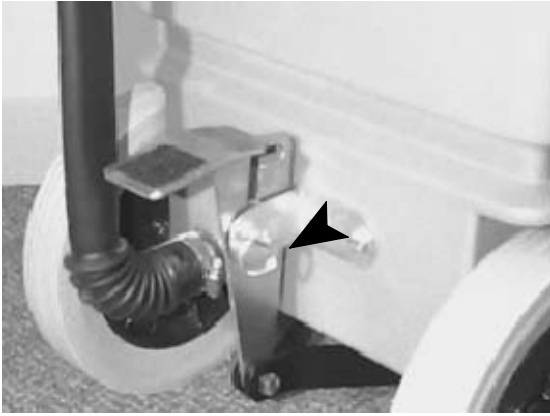


FIG. 5

- Instale el conjunto de la escobilla de goma en el soporte. Fíjelo con (2) tornillos de orejas (Figura 6).

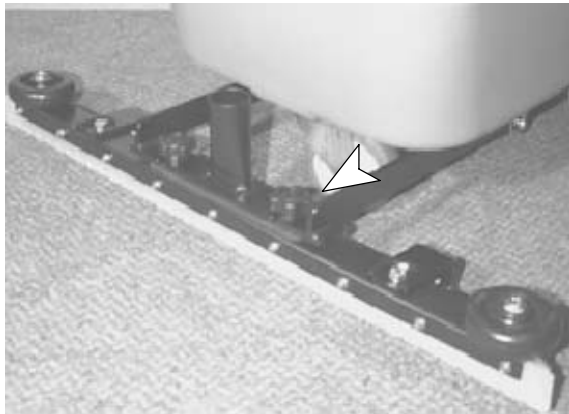


FIG. 6

- Conecte la manguera de aspiración de 117 cm (46 in) al conjunto de la escobilla y al cuello de la tapa de la máquina (Figura 7).

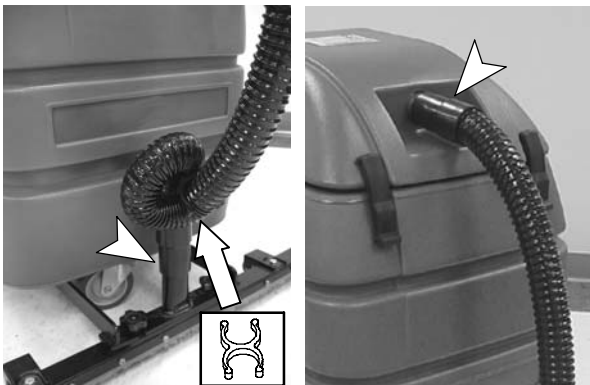


FIG. 7

INSTALACIÓN DE LA MÁQUINA

- Conecte el cable eléctrico de 15 m (50 ft) al cable flexible de la máquina.
- Enchufe el cable eléctrico en una toma con conexión de tierra (Figura 8).

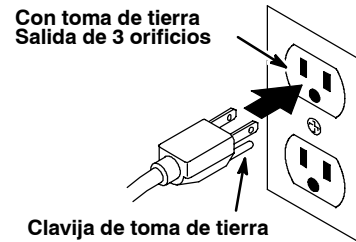


FIG. 8

PARA SU SEGURIDAD: No utilice la máquina con cables alargadores adicionales. Utilice únicamente el cable alargador incluido en la máquina para asegurarse de que la capacidad es la adecuada y que presenta toma de tierra.

ASPIRACIÓN EN HÚMEDO

- Abra la tapa de la máquina y retire la bolsa de aspiración del depósito de recuperación (Figura 9).



FIG. 9

- Asegúrese de que el filtro del flotador de cierre automático esté en su sitio (Figura 10).



FIG. 10

ATENCIÓN: Para evitar averías en el motor, el filtro del flotador de cierre automático debe estar en su sitio.

ASPIRACIÓN EN SECO

1. Abra la máquina de aspiración e instale la bolsa de filtro de tela, asegúrese de que el borde de la bolsa está bien colocado en el cerco del compartimento (Figura 11).

Para deshacerse más fácil de los desperdicios y prolongar la vida útil de la bolsa de tela, utilice una bolsa de aspiración de papel dentro de la de tela. Coloque la parte superior de la bolsa de papel alrededor y hacia afuera del cerco de la bolsa de tela. No utilice nunca bolsas de papel sin que esté colocada la bolsa de filtro de tela. No reutilice las bolsas de papel, deséchelas siempre (Figura 11).

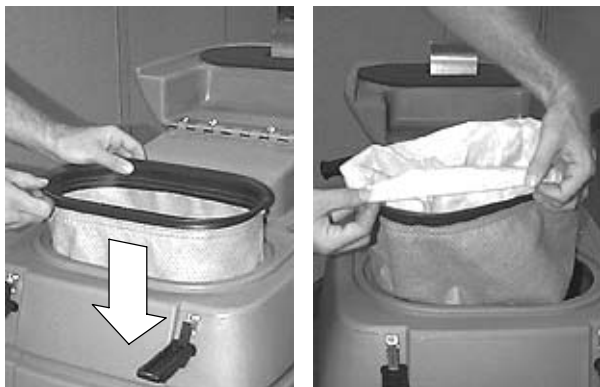


FIG. 11

PARA SU SEGURIDAD: No utilice la máquina sin haber colocado la bolsa y/o el filtro.

2. Cierre la tapa y ajuste los pestillos.
3. Deje el filtro del flotador de cierre automático en su sitio durante la aspiración en seco. Puede ofrecer una protección limitada al motor de aspiración en el caso de una bolsa defectuosa.

FUNCIONAMIENTO DE LA MÁQUINA

PARA SU SEGURIDAD: No utilice la máquina salvo que haya leído y comprendido el manual del operario.

Realice las instrucciones de la sección **INSTALACIÓN DE LA MÁQUINA** antes de poner en funcionamiento la máquina.

⚠ ADVERTENCIA: Los materiales inflamables o metales reactivos pueden provocar explosiones o incendios. No los recoja.

UTILIZACIÓN DE ACCESORIOS

1. Conecte la manguera de aspiración de 3 m (10 ft) en la boquilla de la tapa de la máquina.
2. Seleccione el accesorio que desee y conecte la manguera de vaciado (Figura 12).

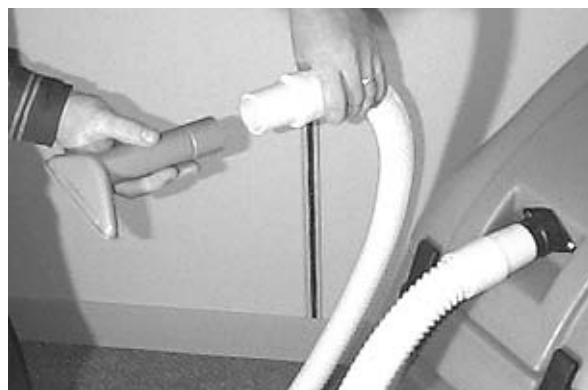


FIG. 12

3. Encienda el interruptor de ENCENDIDO/APAGADO (ON/OFF) y utilice el accesorio de la forma normal.
4. Durante la aspiración en SECO, controle la bolsa periódicamente para ver si está llena. Para que conseguir una aspiración óptima, vacíe la bolsa cuando esté 3/4 llena.

Durante la aspiración en HÚMEDO, el filtro del flotador de cierre detendrá automáticamente la toma de agua cuando se llene el depósito de recuperación (consulte la sección **VACIADO DEL DEPÓSITO DE RECUPERACIÓN**).

ATENCIÓN: Si se produce espuma en el depósito de recuperación durante la aspiración en húmedo, utilice un producto desespumante de calidad para eliminar la espuma. La acumulación de espuma **NO** activará el flotador y se podría averiar el motor de aspiración. La garantía **NO** cubre las averías causadas por la espuma.

OPERACIÓN

UTILIZACIÓN DE LA OPCIÓN DEL JUEGO DE LA ESCOBILLA DE GOMA

1. Baje la escobilla de goma hasta el suelo, pise suavemente el pedal hacia delante para cambiar la posición de transporte (Figura 13).



FIG. 13

2. Encienda el interruptor de ENCENDIDO/APAGADO (ON/OFF).
3. Comience a utilizar la máquina empujándola y tirando de ella en cualquier dirección.
4. Durante la operación, el filtro del flotador de cierre detendrá automáticamente la toma de agua cuando se llene el depósito de recuperación (consulte la sección VACIADO DEL DEPÓSITO DE RECUPERACIÓN).

ATENCIÓN: Si se produce espuma en el depósito de recuperación durante la aspiración en húmedo, utilice un producto desespumante de calidad para eliminar la espuma. La acumulación de espuma NO activará el flotador y se podría averiar el motor de aspiración. La garantía NO cubre las averías causadas por la espuma.

5. Para levantar la escobilla de goma, pise hacia abajo el pedal hasta que quede enganchado en la posición de transporte (Figura 14).



FIG. 14

NOTA: El juego de la escobilla de goma se puede utilizar para recoger partículas finas (polvo, arena, serrín, etc.). No se recomienda la escobilla de goma para la aspiración normal en seco.

PROTECTOR TÉRMICO DEL MOTOR DE ASPIRACIÓN

El motor de aspiración está protegido térmicamente por un dispositivo sensor de temperatura, que se activa si se produce una sobrecarga en el motor. Si se detiene el motor, espere 20 minutos a que se enfríe y retire cualquier obstrucción antes de continuar.

VACIADO DEL DEPÓSITO DE RECUPERACIÓN

VACIADO EN UN DESAGÜE EN EL SUELO

1. Empuje la máquina hasta el desagüe del suelo más cercano, si no hay ninguno disponible, utilice un cubo para vaciar la máquina.
2. Retire la manguera de vaciado del soporte, gire el tapón de la manguera y proceda al vaciado. Levante la manguera para detener el flujo de agua (Figura 15).



FIG. 15

3. Después de vaciar el depósito de recuperación, abra la tapa y aclare bien el depósito con agua limpia.
4. Vuelva a colocar bien el tapón de la manguera de vaciado y vuelva a la manguera.

ATENCIÓN: Asegúrese de que el tapón de la manguera de vaciado está bien ajustado para evitar la pérdida de aspiración.

VACIADO EN UN DESAGÜE ELEVADO

NOTA: La máquina debe estar equipada con la función de extracción.

1. Desconecte la manguera de aspiración del accesorio o de la escobilla de goma.
2. Desconecte la manguera de salida de la parte trasera de la máquina y conéctela en la manguera de aspiración (Figura 16).

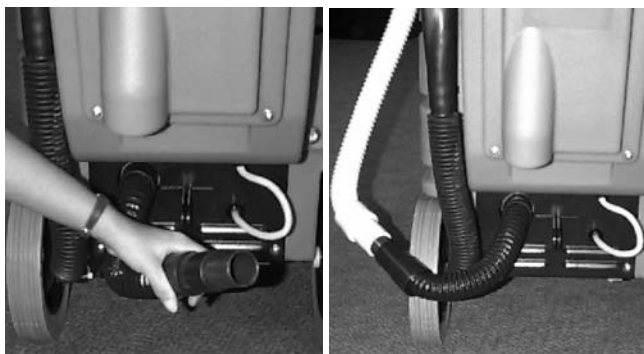


FIG. 16

3. Cuelgue el codo de la manguera de vaciado sobre el borde del fregadero (Figura 17).



FIG. 17

4. Tire hacia arriba de la palanca de vaciado y encienda el interruptor (Figura 18).

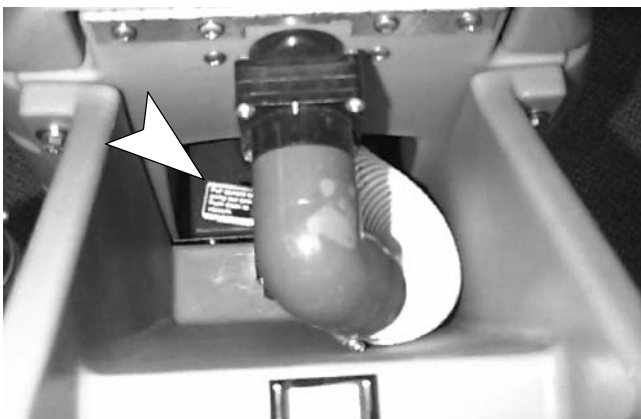


FIG. 18

5. El motor de aspiración presurizará el depósito y obligará al agua a salir al fregadero.

MANTENIMIENTO DE LA MÁQUINA

Para mantener la máquina en buenas condiciones, bastará realizar diaria, semanal y mensualmente las operaciones de mantenimiento.

⚠ ADVERTENCIA: Alta tensión. Peligro de descarga eléctrica o electrocución. Desenchufe siempre la máquina antes de realizar operaciones de mantenimiento.

MANTENIMIENTO DIARIO (Cada 4 horas de utilización)

1. Vacíe y aclare el depósito de recuperación después de la aspiración en húmedo.
2. Retire el filtro del flotador de cierre del depósito de recuperación y límpielo (Figura 19).



FIG. 19

3. Limpie las láminas de la escobilla de goma con un paño. Reemplace las láminas cuando estén desgastadas.
4. Controle si se llena la bolsa, vacíela cuando esté 3/4 llena.
5. Limpie con un paño húmedo el bastidor de la máquina con un limpiador no abrasivo que no contenga disolventes.

OPERACIÓN

6. Controle el deterioro de los cables eléctricos y los soportes de los cables. En caso de estar deteriorado, sustitúyalo inmediatamente. Enrolle cuidadosamente los cables.

ATENCIÓN: El filtro del flotador de cierre debe estar siempre en su sitio antes de utilizar la máquina. Durante el funcionamiento en húmedo, el flotador de cierre protege el motor de aspiración del agua. En la aspiración en seco, el filtro del flotador puede ofrecer una protección limitada ante una bolsa de filtro defectuosa.

7. Controle periódicamente la manguera de aspiración para ver si tiene orificios, conexiones sueltas o residuos atascados.

MANTENIMIENTO SEMANAL (Cada 20 horas de utilización)

Para obtener el máximo rendimiento, lave la bolsa del filtro de tela a mano con un detergente suave. Deje secar bien la bolsa antes de volver a colocarla.

MANTENIMIENTO MENSUAL (Cada 80 horas de utilización)

1. Lubrique los puntos de lubricación del eje con grasa impermeable.
2. Lubrique la ruedecilla basculante delantera con un spray de silicona.
3. Compruebe si hay tuercas y tornillos sueltos en la máquina.

MANTENIMIENTO TRIMESTRAL (Cada 250 horas de utilización)

Controle el desgaste de las escobillas de carbón de los motores, sustituya las escobillas si el desgaste es igual o inferior a 10 mm (3/8 in).

Póngase en contacto con el Servicio Técnico autorizado para el mantenimiento de los motores.

ALMACENAMIENTO DE LA MÁQUINA

Antes de guardar la máquina, siga estas instrucciones:


1. Vacíe y aclare el depósito de recuperación y los accesorios.
2. Vacíe o sustituya la bolsa de aspiración.
3. Levante o extraiga el conjunto de la escobilla, si está equipada con ella.
4. Guarde la máquina en posición vertical en un lugar seco.

ATENCIÓN: No guarde la máquina en el exterior y evite que se moje. Evite que la máquina se congele.

ATENCIÓN: Si guarda la máquina a temperaturas inferiores a 0°C (32°C), asegúrese de vaciar todo el agua de la máquina. La garantía no cubre las averías causadas por la congelación.

STOCK RECOMENDADO DE REPUESTOS

Consulte la sección Lista de repuestos para ver qué productos son los recomendados. Los repuestos que debe tener en almacén se identifican fácilmente por la marca que precede a la descripción de las piezas. Consulte el siguiente ejemplo:



Ref.	Part No.	Description	Qty.
1	701103	ASM., STANDPIPE	1
2	190613	●FLOAT, SHUTOFF	1
3	230187	NIPPLE	1
4	101714	●GASKET	1
5	210240	NUT, FLANGED	1

LOCALIZACIÓN DE AVERÍAS

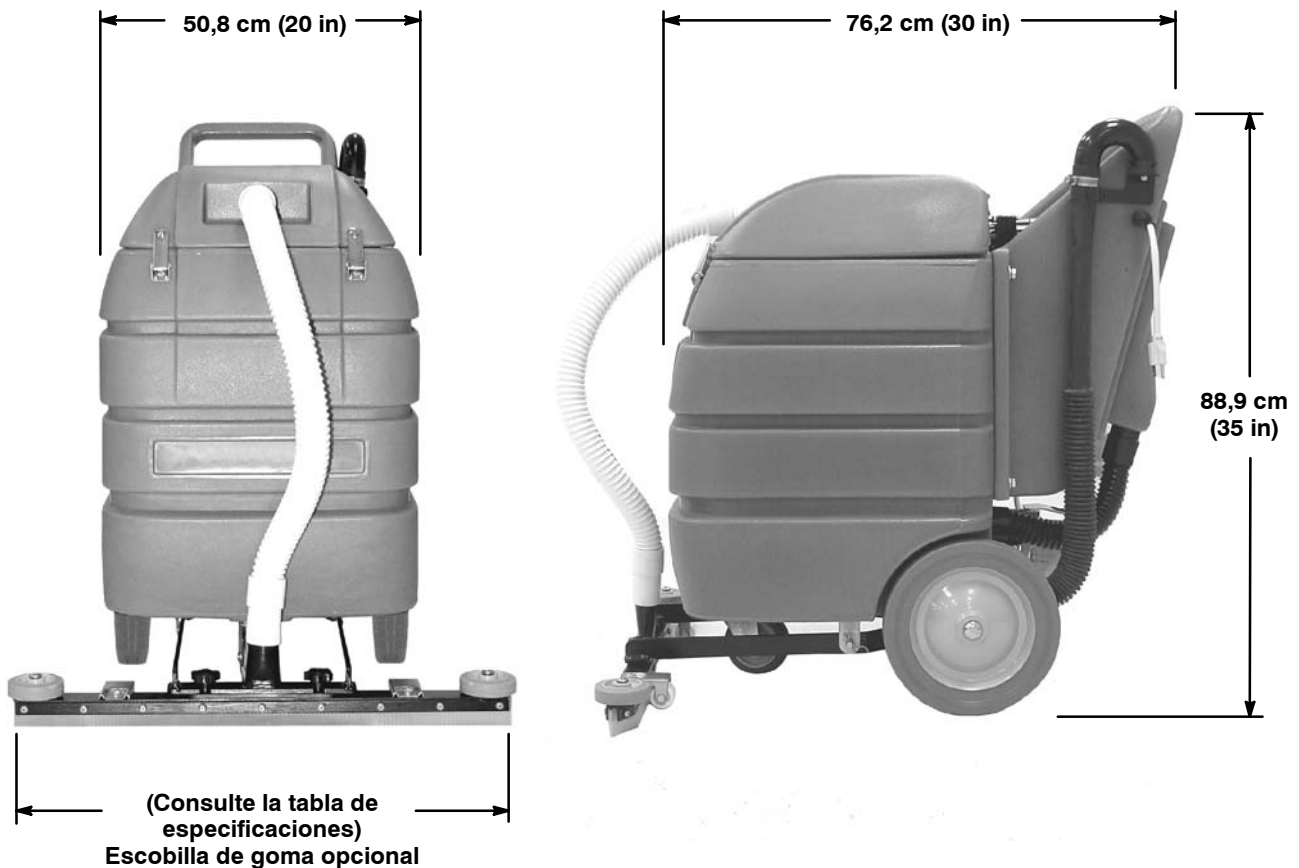
PROBLEMA	CAUSA	SOLUCIÓN
La máquina no funciona.	Interruptor de ENCENDIDO/APAGADO (ON/OFF) desactivado.	Encender el interruptor.
	Aspirador no enchufado a la toma de corriente de la pared.	Enchufar el cable eléctrico a la toma de la pared.
	Interruptor de ENCENDIDO/APAGADO (ON/OFF) averiado.	Sustituir el interruptor.
	Cableado defectuoso.	Contactar con el Servicio Técnico.
	Cable eléctrico defectuoso.	Contactar con el Servicio Técnico.
	Cortacircuitos del edificio disparado.	Reajustar el cortacircuitos y cambiarlo a un circuito eléctrico distinto.
	Motor de aspiración sobrecalentado.	Buscar la obstrucción del aire. Dejar enfriar el motor 20 minutos.
Aspiración de la máquina insuficiente o nula.	Motor de aspiración defectuoso.	Contactar con el Servicio Técnico.
	Manguera obstruida.	Desobstruir la manguera.
	Orificios en la manguera.	Sustituir la manguera.
	Codo de toma en la tapa obstruido.	Retirar la manguera del codo y extraer el material de obstrucción.
	Tapón de la manguera de vaciado mal cerrado o abierto.	Cerrar bien el tapón de vaciado.
	La tapa no está bien cerrada con los pestillos.	Cerrar bien con pestillos ambos lados.
	Junta desgastada con fugas de aire.	Controlar todas las juntas y sustituir las que sean necesarias.
Máquina con la función de extracción:	La bolsa o el depósito de recuperación están llenos.	Vaciar el depósito o la bolsa.
	Válvula de vaciado abierta.	Cerrar la válvula de vaciado.
La escobilla de goma no recoge bien.	Codo de la manguera de vaciado suelto o fuera del tapón.	Conecte bien el codo en el tapón.
	Restos acumulados debajo de la lámina de la escobilla de goma.	Limpie las láminas de la escobilla de goma con un paño húmedo.
	Láminas de la escobilla de goma desgastadas.	Sustituir las láminas de la escobilla de goma.
	Lámina de la escobilla de goma suelta.	Apretar las palometas.
	Conexión suelta de la manguera de aspiración en el soporte de la escobilla.	Empujar bien la manguera de aspiración en el soporte de la escobilla.

OPERACIÓN

ESPECIFICACIONES

MODELO	3530	3560	3580
LONGITUD	76,2 cm (30 in)	76,2 cm (30 in)	76,2 cm (30 in)
ANCHURA	50,8 cm (20 in)	50,8 cm (20 in)	50,8 cm (20 in)
ALTURA	88,9 cm (35 in)	88,9 cm (35 in)	88,9 cm (35 in)
PESO	28,58 kg	28,58 kg (63 lb)	29,03 kg (64 lb)
MOTOR DE ASPIRACIÓN	8,5 A, 1,3 cv., 120 V, 980 vatios	10 A, 1,57 cv., 120 V, 1200 vatios	10,7 A, 1,6 cv., 120 V, 1253 vatios
LONGITUD DEL CABLE ELÉCTRICO	15 m (50 ft)	15 m (50 ft)	15 m (50 ft)
ANCHURA DE LA PISTA DE LA ESCOBILLA DE GOMA OPCIONAL	685 mm (27 in)	685 mm (27 in)	685 mm (27 in)
	864 mm (34 in)	864 mm (34 in)	864 mm (34 in)
	1016 mm (40 in)	1016 mm (40 in)	1016 mm (40 in)
ELEVACIÓN DEL AGUA	233,68 cm (92 in)	289,56 cm (114 in)	271,78 cm (107 in)
CAPACIDAD DEL DEPÓSITO	60,57 L (16 gal)	60,57 l (16 gal)	60,57 l (16 gal)

DIMENSIONES DE LA MÁQUINA



Ce manuel est fourni avec chaque nouveau modèle. Il fournit les instructions nécessaires au fonctionnement et à l'entretien. Il est muni d'une liste complète de pièces détachées illustrée.

Lisez complètement ce manuel et familiarisez-vous avec la machine avant de l'utiliser ou de l'entretenir.

Utilisez la liste de pièces détachées pour commander des pièces de rechange. Avant de commander des pièces ou des fournitures, soyez sûr d'avoir avec vous le numéro de modèle de la machine et le numéro de série. Les pièces et les fournitures se commandent par téléphone ou par courrier auprès de tout centre de dépannage agréé, de tout distributeur ou de l'une des filiales du fabricant.

Cette machine vous fournira d'excellents services. Toutefois, vous obtiendrez les meilleurs résultats pour un prix de revient minimum si:

- La machine est manipulée avec un certain soin.
- La machine fait l'objet d'un entretien régulier conformément aux instructions d'entretien de ce manuel.
- L'entretien de la machine est effectué avec des pièces fournies par le fabricant ou des pièces équivalentes.

DONNÉES DE LA MACHINE

A remplir au moment de l'installation à titre de référence.

Modèle n° _____

Date d'installation - _____

N° série - _____

PROTECTION DE L'ENVIRONNEMENT



Veillez éliminer les matériaux d'emballage, les composants d'anciennes machines comme les batteries, les fluides dangereux tels que l'antigel ou l'huile, d'une manière sûre au point de vue environnemental, suivant la réglementation locale en vigueur en matière d'élimination des déchets.

N'oubliez pas de toujours recycler.

FONCTIONNEMENT

TABLE DES MATIÈRES

MESURES DE SÉCURITÉ	35	ENTREPOSAGE DE LA MACHINE	43
INSTRUCTIONS DE MISE À LA TERRE ...	36	ARTICLES DE STOCK RECOMMANDÉS	43
ÉTIQUETTES DE MISE EN GARDE	36	DÉPISTAGE DES PANNES	44
COMPOSANTS DE LA MACHINE	37	DONNÉES TECHNIQUES	45
INSTALLATION DE LA MACHINE	38	DIMENSIONS DE LA MACHINE	46
CONTENU DE LA MACHINE	38	DIAGRAMAS ELECTRICA	47
FIXATION DE LA POIGNÉE	38	LISTA DE PIEZAS	48
FIXATION DU KIT DE RACLOIR EN OPTION	38	CONJUNTO DESPOSITO	48
MISE EN SERVICE DE LA MACHINE	39	GRUPO BAJO Y DEL MANGO	
ASPIRATION EN MILIEU HUMIDE	39	(NINGUNA BOMBA)	50
ASPIRATION À SEC	40	GRUPO BAJO Y DEL MANGO (BOMBA) ...	52
FONCTIONNEMENT DE L'APPAREIL	40	OPCIONES	54
FONCTIONNEMENT DES ACCESSOIRES .	40	GROUPE DE LA RACLETTE	54
FONCTIONNEMENT DU KIT DE RACLOIR		KIT SEC HUMIDE D'OUTIL	56
EN OPTION	41	TROUSSE À OUTILS SÈCHE DE	
THERMORUPTEUR DU MOTEUR		PLANCHER	57
D'ASPIRATION	41	TROUSSE À OUTILS STANDARD DE	
VIDANGE DU RÉSERVOIR DE RÉCUPÉRATION	41	PLANCHER	58
VIDANGE AU SOL	41	TROUSSE À OUTILS HUMIDE	
VIDANGE ÉLEVÉE	42	PLANCHER	59
ENTRETIEN DE LA MACHINE	42		
ENTRETIEN QUOTIDIEN	42		
ENTRETIEN HEBDOMADAIRE	43		
ENTRETIEN MENSUEL	43		
ENTRETIEN TRIMESTRIEL	43		

MESURES DE SÉCURITÉ

Cette machine est conçue pour un usage commercial. Elle est conçue pour une aspiration à sec/humide dans un environnement intérieur et ne convient pas à un quelconque autre usage. Utilisez uniquement les accessoires recommandés.

Tous les opérateurs sont tenus de lire et comprendre les consignes de sécurité suivantes et de se familiariser avec celles-ci.

Les symboles/textes de sécurité ci-après sont utilisés dans ce manuel et ont la signification suivante.

⚠ MISE EN GARDE: identifie la présence de dangers ou les opérations dangereuses susceptibles de blesser grièvement ou de provoquer la mort.

POUR VOTRE SECURITÉ : identifie les instructions qui doivent être suivies afin de garantir la sécurité lors de l'utilisation de l'équipement.

Les signaux d'information ci-après indiquent les situations potentiellement dangereuses pour l'opérateur ou l'équipement:

POUR VOTRE SECURITÉ:

1. N'utilisez pas la machine:

- Si vous n'y êtes pas formé et autorisé.
- Avant d'avoir lu et compris le manuel opérateur.
- Dans des zones inflammables ou comportant des risques d'explosion.
- Si le cordon n'est pas correctement relié à la terre.
- Avec des cordons ou prises endommagés.
- Si elle n'est pas en bon état de marche.
- À l'extérieur.
- Dans l'eau stagnante.
- Sans sac et/ou filtres dans la machine.
- Avec des rallonges de cordons supplémentaires. Utilisez uniquement les rallonges de cordons équipées avec la machine; celles-ci possèdent la capacité adéquate et sont reliées à la terre.

2. Avant d'utiliser la machine:

- Assurez-vous que tous les dispositifs de sécurité se trouvent à leur place et fonctionnent correctement.

3. Lors de l'utilisation de la machine:

- Ne roulez pas sur le cordon avec l'appareil.
- Ne tirez pas la machine par la prise ou le cordon.
- Ne tirez pas le cordon près des bords ou des coins vifs.
- Ne débranchez pas l'appareil en tirant sur le cordon.
- N'étirez pas le cordon.
- Ne manipulez pas la prise avec des mains mouillées.
- Éloignez le cordon des surfaces chaudes.
- Ne ramassez pas de déchets enflammés ou fumants, comme des cigarettes, des allumettes ou des cendres chaudes.
- Signalez immédiatement tout dommage occasionné à la machine ou tout mauvais fonctionnement.

4. Avant de quitter ou d'entretenir la machine:

- Coupez le contact de la machine.
- Débranchez le cordon de la prise murale.

5. Lors de l'entretien de la machine:

- Débranchez le cordon de la prise murale.
- Utilisez des pièces de rechanges fournies ou agréées par le fabricant.

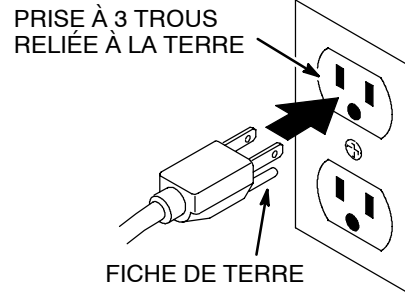
⚠ MISE EN GARDE: Tension dangereuse. Risque de décharge ou d'électrocution. Débranchez la machine avant de procéder à l'entretien.

⚠ MISE EN GARDE: Les matières inflammables ou métaux réactifs peuvent provoquer des explosions ou un incendie. Ne pas ramasser.

FONCTIONNEMENT

INSTRUCTIONS DE MISE À LA TERRE

La machine doit être mise à la terre. En cas de dysfonctionnement ou de panne, la mise à la terre offre une voie de moindre résistance au courant électrique, afin de réduire le risque de décharge électrique. Cette machine est équipée d'un cordon muni d'un conducteur de terre principale et d'une fiche avec mise à la terre. La fiche doit être branchée sur une prise appropriée montée correctement, conformément aux réglementations et codes en vigueur au niveau local. Ne supprimez pas la fiche de mise à la terre ; si celle-ci manque, remplacez la prise avant d'utiliser la machine.



ÉTIQUETTES DE MISE EN GARDE

L'étiquette de mise en garde apparaît sur la machine à l'emplacement indiqué. Remplacez l'étiquette lorsqu'elle est endommagée ou qu'elle devient illisible.

ÉTIQUETTE MISE EN GARDE -
SITUÉE AU-DESSUS DE LA MACHINE.

	⚠ WARNING	⚠ AVERTISSEMENT	⚠ ADVERTENCIA
   	EXPLOSION, FIRE AND SHOCK HAZARD. AVOID INJURY. <ul style="list-style-type: none">• Do Not Use Near Flammable Liquids, Vapors or Combustible Dusts.• Do Not Pick Up Flammable or Toxic Materials and Burning Debris.• Do Not Operate With Damaged Power Cord. Do Not Modify Plug. Unplug Power Cord Before Servicing Machine.• Do Not Use Outdoors. Do Not Expose to Rain. Store Indoors.	RISQUE D'EXPLOSION, D'INCENDIE ET DE DÉCHARGE. ÉVITEZ LES BLESSURES. <ul style="list-style-type: none">• N'utilisez Pas Près de Liquides, Vapeurs ou Poussières Inflammables.• Ne Ramassez Pas de Matériaux Inflammables ou Toxiques et de Déchets Enflammés.• N'utilisez Pas la Machine Avec un Cordon d'Alimentation Endommagé. Ne Modifiez Pas la Prise. Débranchez le Cordon d'Alimentation Avant d'Entretenir la Machine.• N'utilisez Pas en Extérieur. N'Exposez Pas à la Pluie. Entreposez à l'Intérieur.	PELIGRO DE EXPLOSIÓN, FUEGO, DESCARGA EVITE LESIONES. <ul style="list-style-type: none">• No Use Cerca De Líquidos Flamables, Vapores O Materiales Combustibles.• No Recoja Materiales Flamables O Tóxicos Ni Desechos Caudentes.• No Use Con Cable De Corriente Dañado. No Altere El Enchufe. Desconecte Cable De Corriente Antes Del Mantenimiento.• No Use Al Aire Libre. No Exponga A La Lluvia. Guarde Bajo Techo.



COMPOSANTS DE LA MACHINE



1. Réservoir
2. Couverture
3. Tuyau de vidange
4. Roulette, rotule
5. Racloir (Option)
6. Tuyau d'aspiration (Option)



7. Poignée
8. Commutateur, Marche/Arrêt
9. Cordon d'alimentation
10. Logement de filtre
11. Pédale de soulèvement de racloir (Option)

FONCTIONNEMENT

INSTALLATION DE LA MACHINE

Vérifiez si le carton ne présente pas de dommages. Signalez immédiatement tout dommage au transporteur.

Vérifiez la liste du contenu de la machine ; contactez votre distributeur en cas d'éléments manquants.

CONTENU DE LA MACHINE

1 - tuyau d'aspiration de 3 m (10 ft)- utilisé avec les accessoires

1 - Sac aspirateur en tissu

1 - Sac aspirateur en papier

1 - Cordon d'alimentation de 15 m (50 ft)

REMARQUE : Les kits de racloir et d'accessoire sont vendus séparément. Voir Accessoires en option.

FIXATION DE LA POIGNÉE

1. Retirez la poignée de la position d'expédition. Retirez également de la machine les vis de montage supérieures de la poignée et les rondelles (Figure 1).

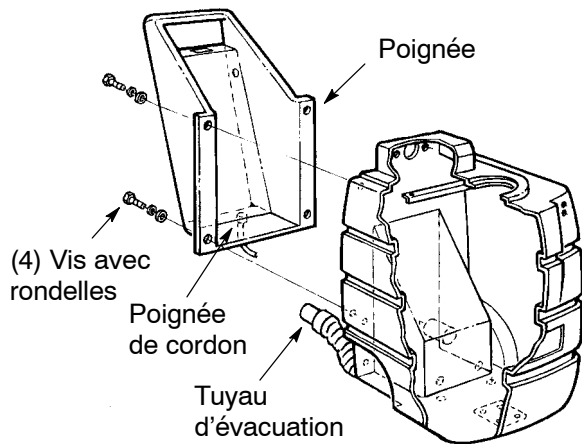


FIG. 1

2. Réalignez la poignée comme illustré et replacez les vis et les rondelles.
3. Poussez l'excédent de cordon dans la poignée de cordon. Serrez la poignée de cordon avec un clé 5/16 pouces, jusqu'à ce que le cordon soit fixé. NE serrez PAS TROP.
4. Raccordez le tuyau d'évacuation au bas du carter de poignée.

FIXATION DU KIT DE RACLOIR EN OPTION

Voir Accessoires en option.

1. Videz le réservoir de récupération.
2. Retirez le sac aspirateur.
3. Basculez la machine en arrière.
4. Retirez les (2) boulons et les rondelles situés sur le fond de la machine.
5. Installez le support de fixation du racloir avec des boulons et des rondelles (Figure 2).

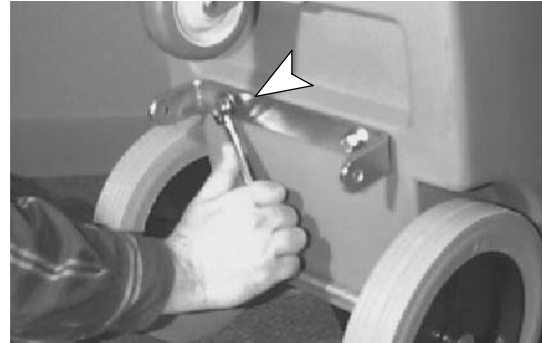


FIG. 2

6. Fixez le racloir sur le support de montage. Utilisez (2) les vis à œillet et goupilles fendues fournies (Figure 3).

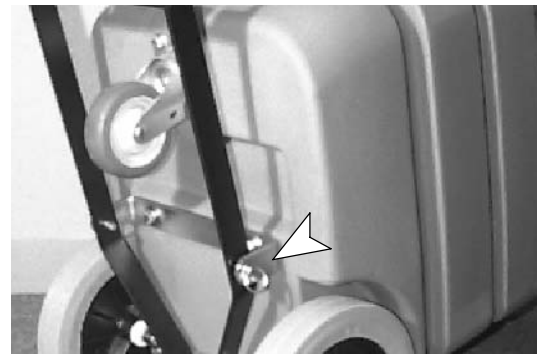


FIG. 3

7. Posez la machine à la verticale.
8. Insérez l'écarteur dans le trou de la pédale, comme illustré. Placez la pédale entre deux trous du support et faites glisser la vis à tête hexagonale au travers du support et de la pédale. Fixez avec la rondelle et l'écrou (Figure 4).

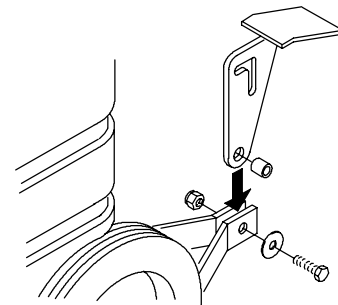


FIG. 4

9. Faites coulisser la pédale entre deux bras de montage à l'arrière de la machine. Alignez et insérez la vis à œillet au travers des pattes et de la fente dans la pédale et bloquez la vis avec la goupille fendue (Figure 5).



FIG. 5

10. Fixez le bloc de raclage sur le support. Utilisez des vis à oreilles (2) pour la fixation (Figure 6).

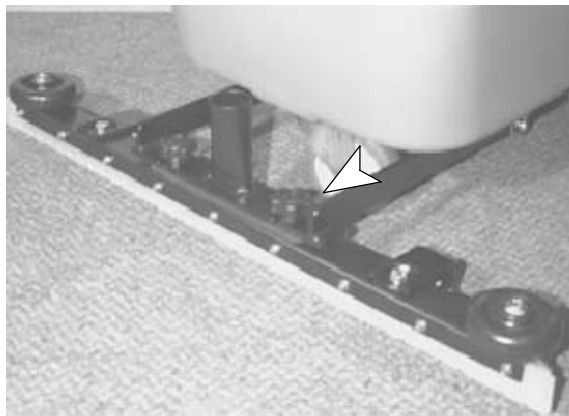


FIG. 6

11. Branchez le tuyau d'aspiration de 117 cm (46 in) sur le bloc de raclage et sur le rebord du couvercle de la machine (Figure 7).

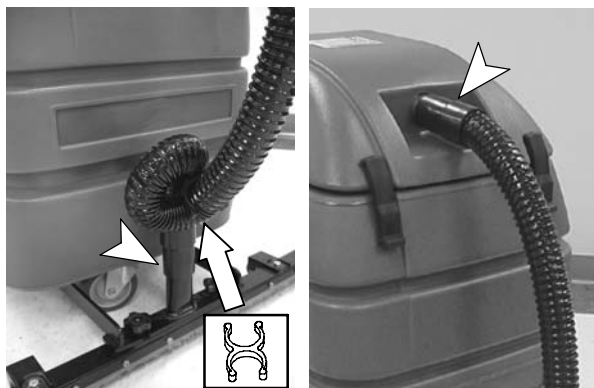


FIG. 7

MISE EN SERVICE DE LA MACHINE

1. Branchez le cordon d'alimentation de 15 m (50 ft) sur le toron de raccordement de la machine.
2. Branchez le cordon d'alimentation dans une prise murale reliée à la terre (Figure 8).

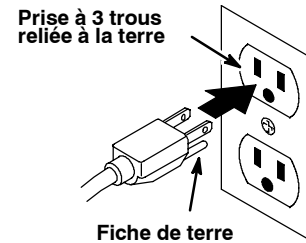


FIG. 8

POUR VOTRE SECURITÉ : N'utilisez pas la machine avec des rallonges de câbles supplémentaires. Utilisez uniquement les rallonges de cordons équipées avec la machine ; celles-ci possèdent la capacité adéquate et sont reliées à la terre.

ASPIRATION EN MILIEU HUMIDE

1. Ouvrez le capot de la machine et retirez le sac aspirateur du réservoir de récupération (Figure 9).



FIG. 9

FONCTIONNEMENT

- Assurez-vous que le filtre d'arrêt automatique à flotter est en place (Figure 10).



FIG. 10

ATTENTION: Afin d'éviter l'endommagement du moteur, le filtre d'arrêt automatique à flotter doit être en place.

ASPIRATION À SEC

- Ouvrez le couvercle d'aspiration de la machine et installez le sac aspirateur en tissu ; veillez à ce que le bord du sac soit correctement posé sur le bord du compartiment (Figure 11).

Pour une élimination aisée des débris et afin de prolonger la durée de vie du sac en tissu, utilisez un sac aspirateur en papier à l'intérieur du sac en tissu. Repliez le sommet du sac en papier autour du bord extérieur du sac en tissu. N'utilisez jamais de sac en papier sans sac en tissu en place. Ne réutilisez pas les sacs en papier, jetez-les toujours (Figure 11)

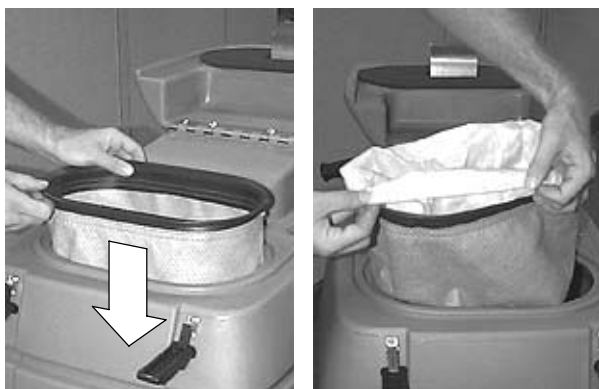


FIG. 11

POUR VOTRE SECURITÉ: N'utilisez pas l'appareil lorsque le sac et/ou le filtre ne sont pas mis en place.

- Refermez le capot et fixez les loquets.
- Laissez en place le filtre automatique à flotter lors de l'aspiration à sec. Il peut fournir une protection limitée du moteur d'aspiration, en cas de sac défectueux.

FONCTIONNEMENT DE L'APPAREIL

POUR VOTRE SECURITÉ: n'utilisez pas la machine avant d'avoir lu et compris le manuel opérateur.

Suivez les instructions MISE EN SERVICE DE LA MACHINE avant d'utiliser la machine.

⚠ MISE EN GARDE : Les matières inflammables ou métaux réactifs peuvent provoquer des explosions ou un incendie. Ne pas ramasser.

FONCTIONNEMENT DES ACCESSOIRES

- Raccordez le tuyau d'aspiration de 3 m (10 ft) sur l'embout situé sur le capot de la machine.
- Sélectionnez l'accessoire souhaité et raccordez-le sur le tuyau d'aspiration (Figure 12).

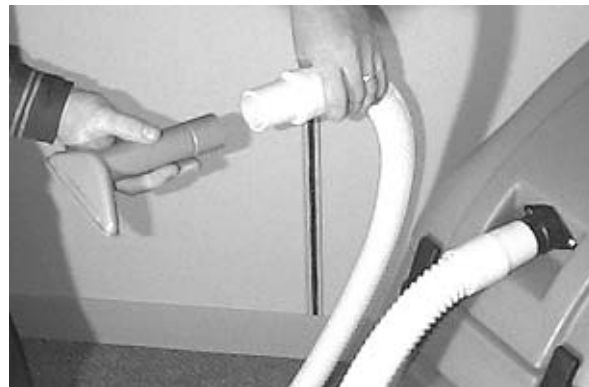


FIG. 12

- Activez le commutateur et utilisez les accessoires de façon normale.
- Durant l'aspiration à sec, vérifiez périodiquement le remplissage du sac. Pour obtenir les meilleures performances d'aspiration, videz le sac lorsqu'il est au 3/4 plein.

Durant l'aspiration en milieu humide, le filtre d'arrêt à flotter stoppe automatiquement l'arrivée d'eau lorsque le réservoir de récupération est plein (Voir VIDANGE DU RÉSERVOIR DE RÉCUPÉRATION).

ATTENTION: Si de la mousse se développe dans le réservoir de récupération durant l'aspiration en milieu humide, utilisez un produit chimique anti-mousse pour éliminer la mousse. La mousse accumulée n'active pas le flotteur, ce qui peut entraîner l'endommagement du moteur d'aspiration. Les dommages occasionnés par la mousse ne sont PAS couverts par la garantie.

FONCTIONNEMENT DU KIT DE RACLOIR EN OPTION

1. Abaissez le racloir sur le sol, appuyez légèrement sur la pédale pour désenclencher la position de transport (Figure 13).



FIG. 13

2. Activez le commutateur Marche/Arrêt
3. Commencez l'opération en poussant et en tirant la machine dans chaque direction.
4. Durant l'opération, le filtre d'arrêt à flotteur stoppe automatiquement l'arrivée d'eau lorsque le réservoir de récupération est plein (Voir VIDANGE DU RÉSERVOIR DE RÉCUPÉRATION).

ATTENTION: Si de la mousse se développe dans le réservoir de récupération durant l'aspiration en milieu humide, utilisez un produit chimique anti-mousse pour éliminer la mousse. La mousse accumulée n'active pas le flotteur, ce qui peut entraîner l'endommagement du moteur d'aspiration. Les dommages occasionnés par la mousse ne sont PAS couverts par la garantie.

5. Pour soulever le racloir, appuyez sur la pédale jusqu'à ce qu'elle s'engage en position de transport (Figure 14).



FIG. 14

REMARQUE : vous pouvez utiliser le kit de racloir pour ramasser les fines particules (poussière, sable, sciure, etc.). Le racloir n'est pas recommandé pour un ramassage à sec ordinaire.

THERMORUPTEUR DU MOTEUR D'ASPIRATION

Le moteur d'aspiration est protégé thermiquement par un capteur de température. Il se déclenche lorsque le moteur est en surcharge. Si le moteur s'arrête, attendez 20 minutes que le moteur refroidisse et éliminez l'obstruction avant de poursuivre l'aspiration.

VIDANGE DU RÉSERVOIR DE RÉCUPÉRATION

VIDANGE AU SOL

1. Poussez la machine vers le siphon de sol le plus proche ; si aucun siphon n'est accessible, utilisez un seau pour vidanger la machine.
2. Retirez le tuyau de vidange du support, dévissez le bouchon et videz. Soulevez le tuyau pour arrêter le débit de l'eau (Figure 15).



FIG. 15

3. Après avoir vidé le réservoir de récupération, ouvrez le couvercle et rincez abondamment le réservoir à l'eau claire.
4. Resserrez fermement le bouchon du tuyau de vidange et remplacez le tuyau sur le support.

ATTENTION: Veillez à ce que le bouchon du tuyau de vidange soit serré, afin d'éviter des pertes d'aspiration.

FONCTIONNEMENT

VIDANGE ÉLEVÉE

REMARQUE: La machine doit être équipée d'un dispositif de pompage.

1. Débranchez le tuyau d'aspiration de l'accessoire ou du dispositif de racler.
2. Débranchez le tuyau d'évacuation de l'arrière de la machine et branchez-le sur le tuyau d'aspiration (Figure 16).

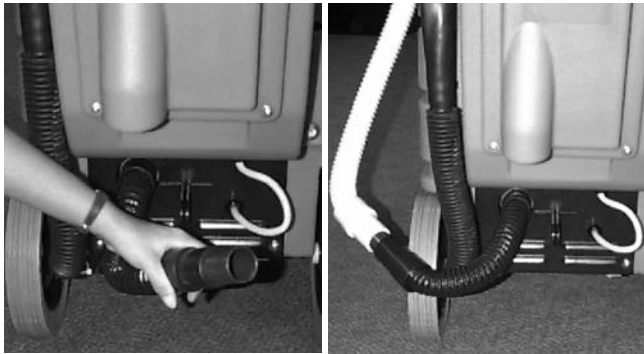


FIG. 16

3. Suspendez le coude du tuyau de vidange au-dessus du bord de la bouche d'évacuation (Figure 17).



FIG. 17

4. Tirez sur le levier de vidange et activez le commutateur (Figure 18).

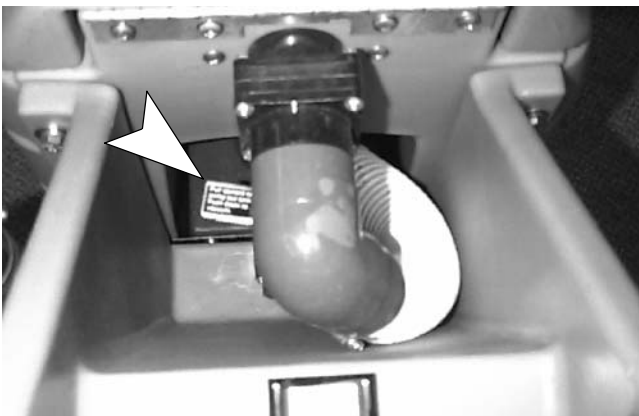


FIG. 18

5. Le moteur d'aspiration pressurise le réservoir et force l'eau vers le haut en direction de la bouche d'évacuation.

ENTRETIEN DE LA MACHINE

Pour maintenir la machine en bonne condition de fonctionnement, suivez simplement les procédures d'entretien quotidiennes, hebdomadaires et mensuelles de la machine.

⚠ MISE EN GARDE : Tension dangereuse. Risque de décharge ou d'électrocution. Débranchez la machine avant de procéder à l'entretien.

ENTRETIEN QUOTIDIEN (Toutes les 4 heures de service)

1. Videz et rincez le réservoir de récupération après l'aspiration en milieu humide.
2. Enlevez le filtre d'arrêt à flotteur du réservoir de récupération et nettoyez-le (Figure 19).



FIG. 19

3. Nettoyez les lames de racler à l'aide d'un chiffon. Remplacez les lames de racler lorsqu'elles deviennent usées.
4. Vérifiez le remplissage du sac; videz le sac lorsqu'il est au 3/4 plein.
5. Nettoyez le carter de la machine avec un produit non abrasif et non solvant.
6. Vérifiez l'endommagement des cordons et des poignées de cordon. S'il est usé ou endommagé, remplacez immédiatement le cordon. Enroulez soigneusement le cordon.

ATTENTION : Veillez toujours à ce que le filtre d'arrêt à flotteur soit en place avant l'aspiration. Durant l'aspiration en milieu humide, le filtre d'arrêt à flotteur protège le moteur d'aspiration contre l'eau. Durant l'aspiration à sec, le filtre à flotteur peut fournir une protection limitée contre un sac aspirateur défectueux.

- Vérifiez régulièrement la présence de trous, de raccords détachés ou de débris obstrués au niveau du tuyau d'aspiration.

ENTRETIEN HEBDOMADAIRE (Toutes les 20 heures de service)

Afin de maintenir des performances maximales, lavez le sac aspirateur en tissu à l'aide d'un détergent doux. Laissez complètement sécher le sac avant de le replacer.

ENTRETIEN MENSUEL (Toutes les 80 heures de service)

- Lubrifiez les graisseurs des axes avec une graisse imperméable.
- Lubrifiez la roulette pivotante avant avec un pulvérisateur au silicone.
- Vérifiez le serrage des écrous et des boulons de la machine.

ENTRETIEN TRIMESTRIEL (Toutes les 250 heures de service)

Vérifiez l'usure des balais de charbon du moteur; remplacez les balais si leur longueur est inférieure ou égale à 10 mm (3/8 in).

Contactez un service de réparation agréé pour l'entretien des moteurs.

ENTREPOSAGE DE LA MACHINE

Avant d'entreposer la machine, suivez les instructions ci-dessous:

- Videz et rincez le réservoir de récupération et les accessoires.
- Videz ou remplacez le sac tous les jours.
- Soulevez et retirez le dispositif de raclage, si la machine en est équipée.
- Entreposez la machine verticalement à l'abri de l'humidité.

ATTENTION: N'entreposez pas la machine à l'extérieur et évitez qu'elle soit mouillée. N'exposez pas la machine au gel.

ATTENTION: Si vous entreposez la machine à des températures inférieures à 0C, assurez-vous que toute l'eau de la machine est vidangée. Les dommages occasionnés par le gel ne sont pas couverts par la garantie.

ARTICLES DE STOCK RECOMMANDÉS

Reportez-vous à la section Liste des pièces pour les pièces de stock recommandées. Les articles de stock sont clairement identifiés à l'aide d'un point précédant la description de la pièce. Voir l'exemple ci-dessous :

Ref.	Part No.	Description	Qty.
1	701103	ASM.,STANDPIPE	1
2	180618	●FLOAT, SHUTOFF	1
3	230197	NIPPLE	1
4	101714	●GASKET	1
5	210240	NUT, FLANGED	1

FONCTIONNEMENT

DÉPISTAGE DES PANNES

PROBLÈME	CAUSE	REMÈDE
La machine ne fonctionne pas.	Commutateur ON/OFF en position OFF (Arrêt).	Placez le commutateur en position ON.
	L'aspirateur n'est pas branché sur une prise de courant.	Branchez le cordon d'alimentation sur une prise murale.
	Interrupteur Marche/Arrêt défectueux.	Remplacez le bouton.
	Câblage défectueux.	Contactez le service de dépannage.
	Cordon d'alimentation défectueux.	Contactez le service de dépannage.
	Coupe-circuit du bâtiment déclenché.	Réenclenchez le coupe-circuit et passez à un circuit différent.
	Surchauffe du moteur d'aspiration.	Trouvez l'obstruction d'air. Laissez refroidir le moteur pendant 20 minutes.
	Moteur de l'aspirateur défectueux.	Contactez le service de dépannage.
Machine aspire faiblement ou pas du tout.	Le tuyau est bouché.	Débouchez le tuyau.
	Trous dans le tuyau.	Remplacez le tuyau.
	Le coude d'arrivée dans le couvercle est bouché.	Retirez le tuyau du coude et éliminez l'obstruction.
	Le bouchon du tuyau de vidange est desserré ou ouvert.	Resserrez le bouchon du tuyau de vidange.
	Le couvercle n'est pas fixé convenablement.	Verrouillez fermement chaque côté du couvercle.
	Joint usé provoquant une fuite d'air.	Inspectez tous les joints, remplacez-les si nécessaire.
	Le réservoir de récupération ou le sac est plein.	Videz le réservoir ou le sac.
Machine avec dispositif de pompage:	Vanne de vidange ouverte.	Refermez la vanne de vidange.
	Coude du tuyau de vidange lâche ou débranché.	Raccordez fermement le coude sur le bouchon.
Ramassage faible au niveau du racloir.	Des débris sont coincés sous la lame du racloir.	Essuyez les lames du racloir.
	Les lames du racloir sont usées.	Remplacez les lames du racloir.
	Lames de racloir desserrées.	Resserrez les vis papillons.
	Le raccord du tuyau d'aspiration sur le dispositif de racloir est lâche.	Poussez fermement le tuyau d'aspiration sur le dispositif du racloir.

DONNÉES TECHNIQUES

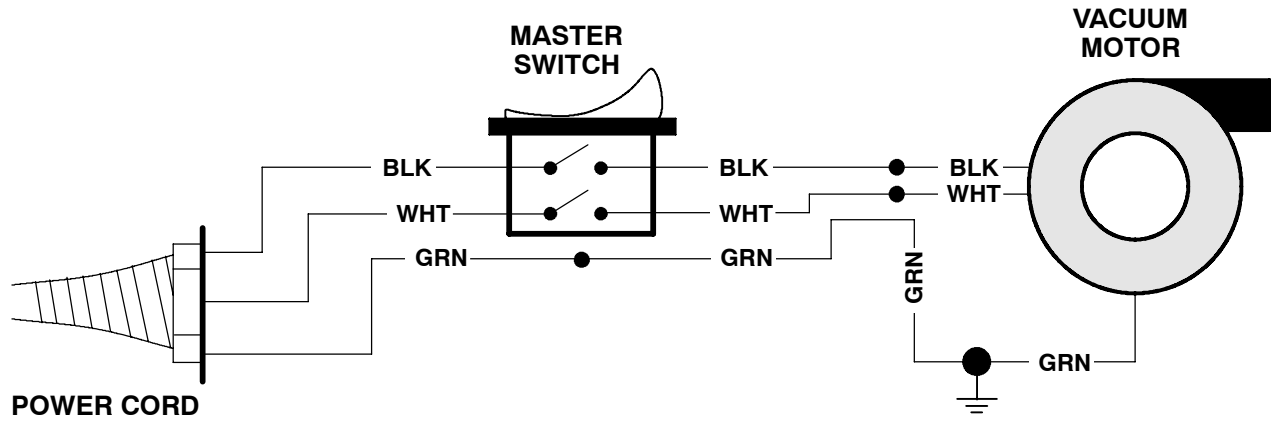
MODÈLE	3530	3560	3580
LONGUEUR	76,2 cm (30 in)	76,2 cm (30 in)	76,2 cm (30 in)
LARGEUR	50,8 cm (20 in)	50,8 cm (20 in)	50,8 cm (20 in)
HAUTEUR	88,9 cm (35 in)	88,9 cm (35 in)	88,9 cm (35 in)
POIDS	28,58 kg (63 lb)	28,58 kg (63 lb)	29,03 kg (64 lb)
MOTEUR D'EXTRACTION	8,5 A, 1,3 CV, 120 V, 980 watts	10 A, 1,57 CV, 120 V, 1.200 watts	10,7 A, 1,6 CV, 120 V, 1.253 watts
LONGUEUR DU CORDON D'ALIMENTATION	15 m (50 ft)	15 m (50 ft)	15 m (50 ft)
LARGEUR DE COULOIR DU RACLOIR EN OPTION	685 mm (27 in)	685 mm (27 in)	685 mm (27 in)
	864 mm (34 in)	864 mm (34 in)	864 mm (34 in)
	1.016 mm (40 in)	1.016 mm (40 in)	1.016 mm (40 in)
HAUTEUR D'ASPIRATION	233,68 cm (92 in)	289,56 cm (92 in)	271,78 cm (107 in)
CAPACITÉ DU RÉSERVOIR	60,57 L (16 gal)	60,57 L (16 gal)	60,57 l (16 gal)

FONCTIONNEMENT

DIMENSIONS DE LA MACHINE

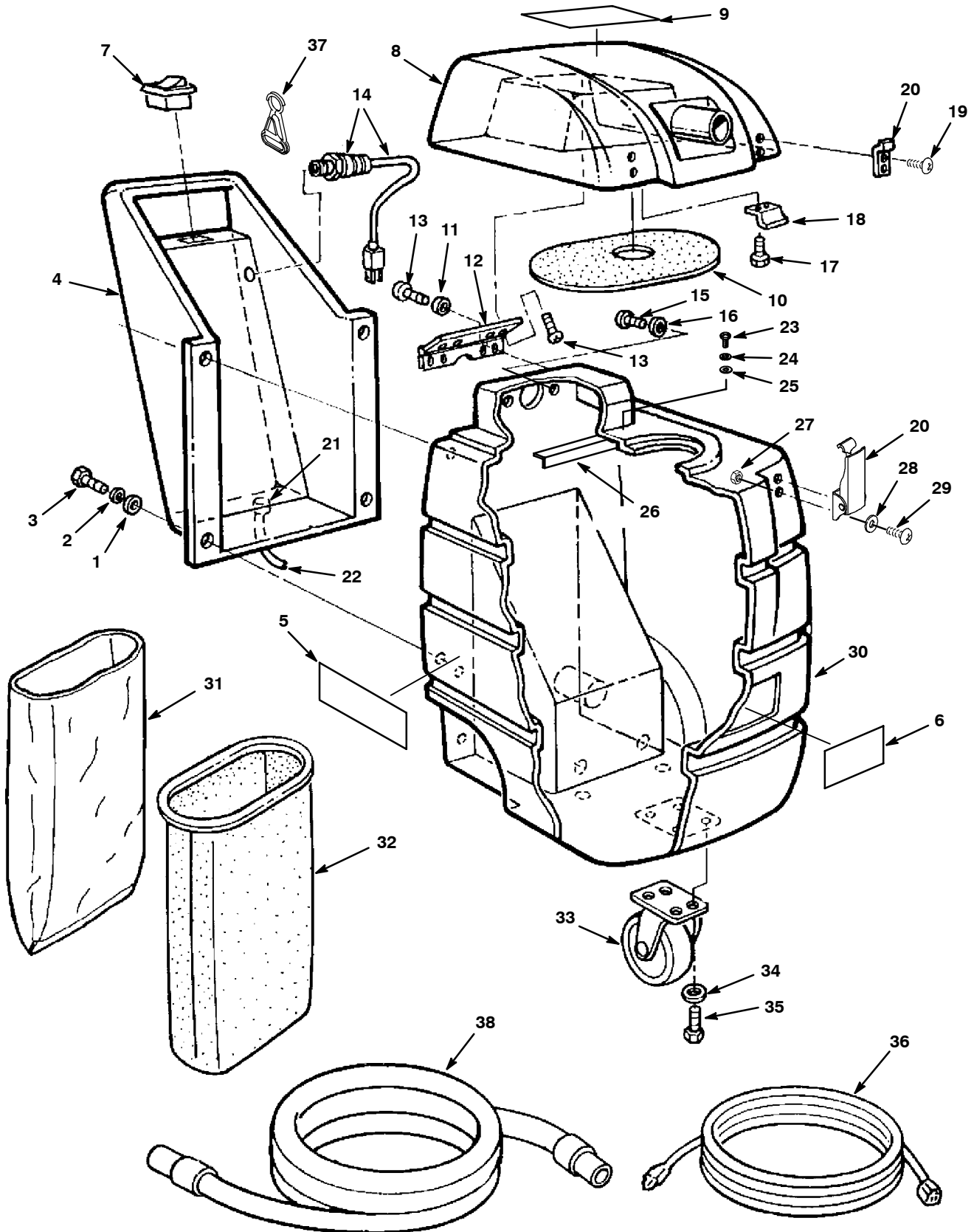


120V



PARTS LIST - LISTA DE PIEZAS - LISTE DES PIÈCES

TANK GROUP / CONJUNTO DESPOSITO / GROUPE RESERVOIR



PARTS LIST - LISTA DE PIEZAS - LISTE DES PIÈCES

TANK GROUP / CONJUNTO DESPOSITO / GROUPE RESERVOIR

REF	PART #	DESCRIPTION	QTY.
1	140028	WASHER, 3/8 FLAT	4
2	140017	WASHER, 3/8 LOCK	4
3	140231	SCREW, 3/8-16X1-1/2 HXHDCP	4
4	607629	HANDLE, RM-TL, TRIMMED [12/16GAL] (TEAL)	1
	1036555	HANDLE, 12/16, RM -CPHG, TRIMMED [3580] (HAWK GRAY)	1
5	608151	DECAL, "3530"	2
	608140	DECAL, "3560"	2
	608141	DECAL, "3580"	2
6	120211	DECAL, "TENNANT"	1
7	608605	●SWITCH, ON/OFF	1
∇ 8	614127	COVER ASSY, W/LABEL, TL (TEAL)	1
	1036562	COVER, RM-CPHG, TRIMMED, W/LABEL [16GAL] (HAWK GRAY)	1
▲ 9	1026382	LABEL, WARNING [EXPL, FIRE, SHK EN/FR/ES]	1
▲ 10	613233	●GASKET, COVER (16GAL MODEL)	1
11	140000	WASHER, 1/4 FLAT	4
12	230318	HINGE, COVER (16GAL MODEL)	1
13	140195	SCREW, 1/4-20X1/2 TRSPHL	8
14	130201	●ASM., CORD 16/3X28" (120V)	1
15	140824	SCREW, 1/4-20X5/8 TRSPHL	2
16	578244000	WASHER, M6.4 LOCK	2
17	140197	SCREW, #10-24X3/8 TRSPHL	2
18	230497	BRACKET, AIR DEFLECTOR	1
19	609980	SCREW, #8-32X3/8 TRSPHL	4
20	49800	LATCH, RUBBER & KEEPER	2
	1006086	LATCH [OVER-CENTER] (PUMP-OUT MODEL)	2
	230512	KEEPER (PUMP-OUT MODEL)	2

REF	PART #	DESCRIPTION	QTY.
21	130110	BUSHING, STRAIN RELIEF	1
22	130267	CORD, HANDLE 16/3X30"	1
23	140824	SCREW, 1/4-20X5/8 TRSPHL	2
24	578244000	WASHER, M6.4 LOCK	2
25	140003	WASHER, 1/4 FENDER	2
26	230482.BK	BRACKET, SUPPORT	1
27	33932	NUT, M4 LOCK	4
28	140011	WASHER, .18 FLAT	4
29	24265	SCREW, PAN, PHL, M4 X 0.70 X 16, SS	4
30	607654	TANK, 16GAL, RM-TL, TRIMMED (TEAL)	1
	607658	TANK, 16GAL, RM-TL, TRIMMED [P/O] (TEAL W/PUMPOUT)	1
	1036550	TANK, 16GAL, RM-CPHG, TRIMMED [3580] (HAWK GRAY W/PUMPOUT)	1
31	611785	●BAG, PAPER (PK. OF 10)	1
32	900105	●BAG, CLOTH (16GAL MODEL)	1
33	103065	●CASTER, SWIVEL	1
34	140015	WASHER, .31 LOCK	4
35	140226	SCREW, 5/16-18X5/8 HEXHD	4
36	130250	●CORD, 16/3X50'	1
37	130176	●STRAIN RELIEF, BELT CLIP	1
38	160481	●HOSE, VACUUM	1

∇ ASSEMBLY / CONJUNTO / ENSEMBLE

▲ INCLUDED IN ASSEMBLY / INCLUIDO A CONJUNTA / Y COMPRIS EN ENSEMBLE

● RECOMMENDED STOCK ITEM / PIEZAS RECOMENDADAS EN ALMACÉN / ÉLÉMENTS DE STOCK RECOMMANDÉS

PARTS LIST - LISTA DE PIEZAS - LISTE DES PIÈCES

BASE & HANDLE GROUP (NON PUMP-OUT) / GRUPO BAJO Y DEL MANGO (NINGUNA BOMBA) / GROUPE BAS ET DE POIGNÉE (AUCUNE POMPE)

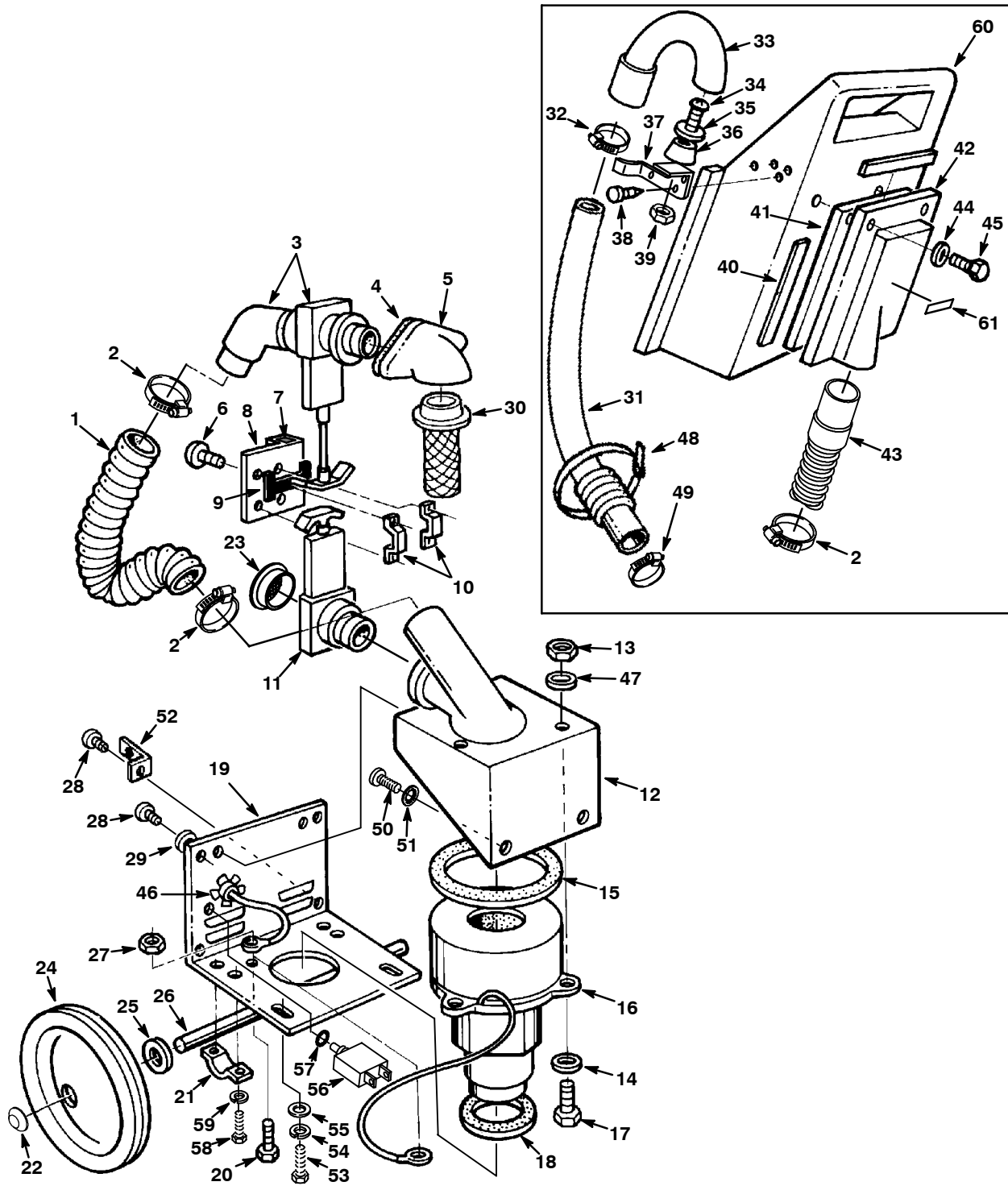
REF	PART #	DESCRIPTION	QTY.
1	103019	CAP, HUB	2
2	130164	PLUG, DOME (220V)	1
3	103068	●WHEEL	2
4	140063	WASHER, FLAT, 0.51B 1.25D .31	2
5	608908	AXLE	1
6	01696	SCREW, 1/4-20X1/2 HEXHD	4
7	140016	WASHER, 1/4 LOCK	4
8	230746	BRACKET, AXLE	2
9	02994	SCREW, 3/8-16X3/4 HEXHD	2
10	140017	WASHER, 3/8 LOCK	2
11	140028	WASHER, 3/8 FLAT	2
12	230486.BK	PLATE, COVER	1
13	140900	SCREW, #10-24X3/4 TRSPHL	1
14	140519	NUT, #10-24 KEP	3
15	100095	●GASKET, VAC MOTOR	1
16	140504	NUT, CONDUIT	1
17	140000	WASHER, 1/4 FLAT	5
18	140195	SCREW, 1/4-20X1/2 TRSPHL	6
19	140340	SCREW, #10X5/8 PANPHL	4
20	230496.BK	SUPPORT, DRAIN HOSE	1
21	578244000	WASHER, M6.4 LOCK	2
22	140824	SCREW, 1/4-20X5/8 TRSPHL	2
23	230522	BRACKET, MOTOR MOUNT	1
24	140900	SCREW, #10-24X3/4 TRSPHL	1
25	100143	●GASKET, MOTOR	1
26	140519	NUT, #10-24 KEP	3
27	130406	●MOTOR, VACUUM 120V (3530)	1
	190155	●BRUSH, CARBON (2/PK)	1
▽ 27	130417	●MOTOR, VACUUM 120V (3560)	1
▲	600272	●BRUSH, CARBON (2/PK)	1

- ▽ ASSEMBLY / CONJUNTO / ENSEMBLE
▲ INCLUDED IN ASSEMBLY / INCLUIDO A CONJUNTA / Y COMPRIS EN ENSEMBLE
● RECOMMENDED STOCK ITEM / PIEZAS RECOMENDADAS EN ALMACÉN / ÉLÉMENTS DE STOCK RECOMMANDÉS

REF	PART #	DESCRIPTION	QTY.
28	100038	●GASKET, MOTOR	1
29	140003	WASHER, 1/4 FENDER	4
30	607629	HANDLE, RM-TL, TRIMMED [12/16GAL] (TEAL)	1
	1036555	HANDLE, 12/16, RM -CPHG, TRIMMED [3580] (HAWK GRAY)	1
31	25157.32	SCREW, 1/4-20X4 HXHDCP (3530)	4
	140199	SCREW, 1/4-20X4-1/2 HXHDCP (3560)	4
32	140308	CLAMP	2
33	180613	●FLOAT, SCREEN SHUT-OFF	1
34	100381	ELBOW, VACUUM TUBE	1
35	100096	●GASKET, VACUUM TUBE	1
36	602674	GUARD, VACUUM MOTOR (3530)	1
37	700435	ELBOW	1
38	160482	●HOSE, VACUUM, 2.00ID X 013.0L, BLK	1
39	100380	MOUNT, VACUUM MOTOR	1
40	41169	NUT, 1/4-20 HEXLK	4
41	605114	NUT, PUSH-ON (3530)	4
42	140022	●WASHER, 3/8 LOCK (120V)	1
43	1005527	●BREAKER, CIRCUIT 10A (3530)	1
	130670AM	●BREAKER, CIRCUIT 12A (3560)	1
▽	701058	ASM., DRAIN HOSE	1
▲▽	701061	●ASM., PLUG	1
▲▲44	230831	KNOB	1
▲▲45	230882	●STRAP	1
▲▲46	140056	WASHER, 3/8 FENDER	1
▲▲47	140955	PLUG	1
48	11531	CLAMP	1
49	130041	WIRE TIE	1
▲ 50	160457	HOSE, DRAIN	1
▲ 51	140921	SLEEVE	1
▲ 52	140072	CLAMP	2
53	140825	SCREW, #6X1/2 PANPHL	2
54	611978	HANGER, DRAIN HOSE	1
55	N/A	LABEL, CSA	1

PARTS LIST - LISTA DE PIEZAS - LISTE DES PIÈCES

BASE & HANDLE GROUP (PUMP-OUT) / GRUPO BAJO Y DEL MANGO (BOMBA) / GROUPE BAS ET DE POIGNÉE (POMPE)



PARTS LIST - LISTA DE PIEZAS - LISTE DES PIÈCES

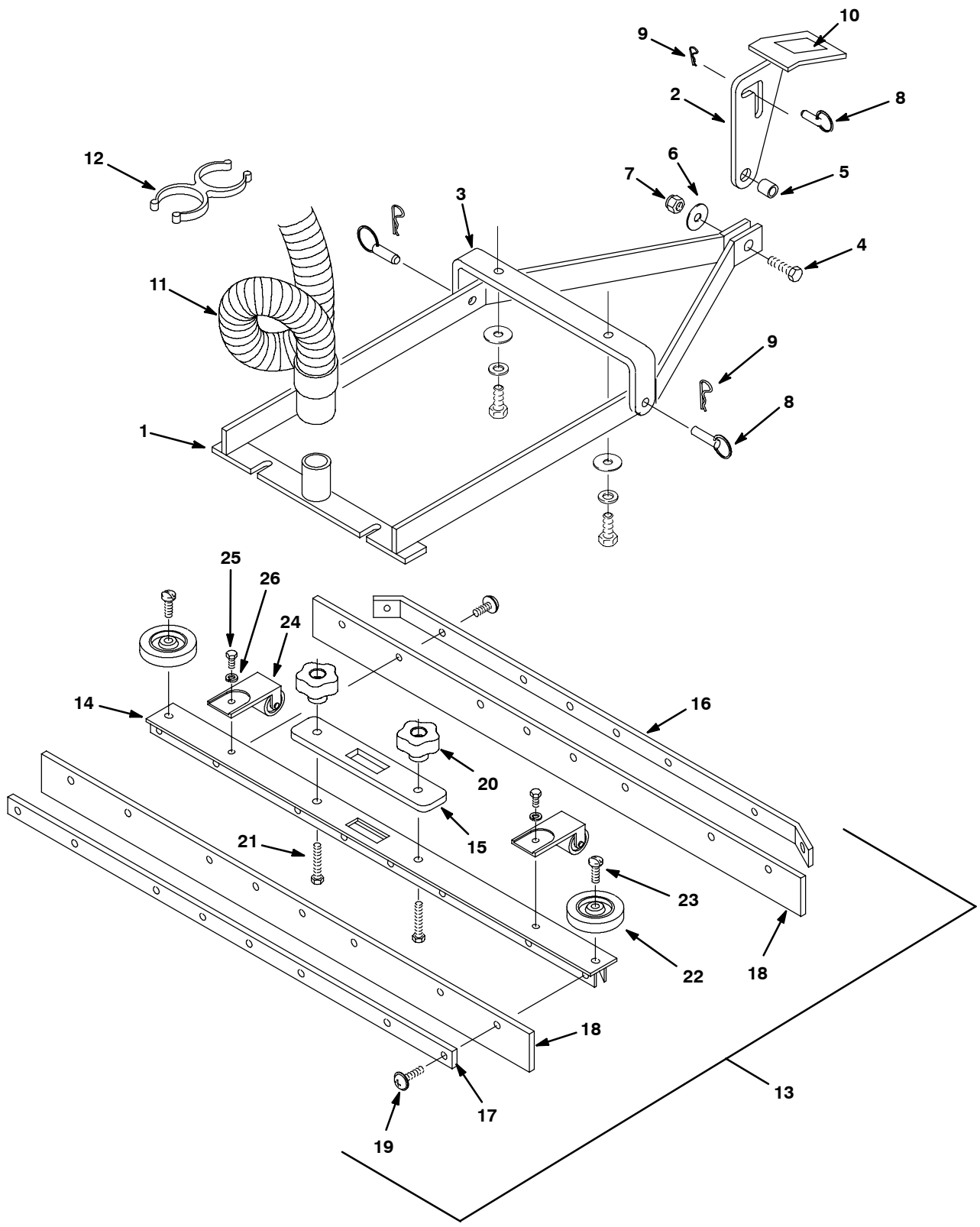
BASE & HANDLE GROUP (PUMP-OUT) / GRUPO BAJO Y DEL MANGO (BOMBA) / GROUPE BAS ET DE POIGNÉE (POMPE)

REF	PART #	DESCRIPTION	QTY.
1	160482	●HOSE, VACUUM, 2.00ID X 013.0L, BLK	1
2	140308	CLAMP	3
3	700461	VALVE, GATE	1
4	100096	●GASKET, VACUUM TUBE	1
5	100381	ELBOW, VACUUM TUBE	1
6	140197	SCREW, #10-24X3/8 TRSPHL	4
7	120657	LABEL, PUMP-OUT INSTR.	1
8	230334	HANDLE, AIR VALVE	1
9	230493	SPACER	1
10	230338	BRACKET, AIR VALVE	2
11	210231	VALVE, DRAIN	1
12	100302	HOUSING, VACUUM MOUNT	1
13	41169	NUT, 1/4-20 HEXLK	3
14	140000	WASHER, 1/4 FLAT	3
15	100038	●GASKET, VACUUM MOTOR	1
▽	130415	●MOTOR, VACUUM 120V	1
▲	190161	●BRUSH, CARBON (2/PK)	1
17	2998.28	SCREW, 1/4-20X3-1/2 HXHDCP	3
18	100095	●GASKET, VACUUM MOTOR	1
19	230331.BK	PLATE, COVER	1
20	140900	SCREW, #10-24X3/4 TRSPHL	1
21	230746	BRACKET, AXLE	2
22	103019	CAP, HUB	2
23	602744	SCREEN, GATE VALVE	1
24	103068	●WHEEL	2
25	140063	WASHER, FLAT, 0.51B 1.25D .31	2
26	608908	AXLE	1
27	140519	NUT, #10-24 KEP	3
28	140195	SCREW, 1/4-20X1/2 TRSPHL	6
29	140000	WASHER, 1/4 FLAT	5
30	180613	●FLOAT, SCREEN SHUT-OFF	1

- ▽ ASSEMBLY / CONJUNTO / ENSEMBLE
 ▲ INCLUDED IN ASSEMBLY / INCLUIDO A CONJUNTA / Y COMPRIS EN ENSEMBLE
 ● RECOMMENDED STOCK ITEM / PIEZAS RECOMENDADAS EN ALMACÉN / ÉLÉMENTS DE STOCK RECOMMANDÉS

REF	PART #	DESCRIPTION	QTY.
▽	701059	ASM., DRAIN HOSE PUMPOUT	1
▲	31	160458 HOSE, DRAIN	1
▲	32	11531 CLAMP	1
▲	33	608314 DOWNSPOUT, PVC 1-1/2"	1
34	140899	SCREW, #10-24X1-1/4 RNDPHL	1
35	140011	WASHER, .18 FLAT	1
▲	36	1006649 PLUG, DRAIN HOSE	1
37	230394.BK	BRACKET, DRAIN HOSE	1
38	140825	SCREW, #6X1/2 PANPHL	4
39	140552	NUT, #10-24 NYLK	1
40	607498	TAPE, BUMPER 1/16X1 (3.2 FT)	1
41	102531	FILTER, FOAM	1
42	607660	HOUSING, FLTR, RM-TL, TRIMMED [P/O] (TEAL)	1
	1036557	HOUSING, FLTR, RM-CPHG, TRIMMED [3580] (HAWK GRAY)	1
43	160459	●HOSE, VAC W/CUFF	1
	230905	●TUBE, INLET	1
44	19066	WASHER, #10 FLAT	4
45	140341	SCREW, #10-24X1 PANPHL	4
46	140504	NUT, CONDUIT	1
47	140003	WASHER, 1/4 FENDER	3
48	130041	WIRE TIE	1
49	11531	CLAMP	1
50	140824	SCREW, 1/4-20X5/8 TRSPHL	2
51	578244000	WASHER, M6.4 LOCK	2
52	230496.BK	BRACKET	1
53	02994	SCREW, 3/8-16X3/4 HEXHD	2
54	140017	WASHER 3/8 LOCK	2
55	140028	WASHER 3/8 FLAT	2
56	130670AM	●BREAKER, CIRCUIT 12A	1
57	140022	●WASHER, 3/8 LOCK	1
58	01696	SCREW, 1/4-20X1/2 HEXHD	4
59	140016	WASHER, 1/4 LOCK	4
60	607629	HANDLE, RM-TL, TRIMMED [12/16GAL] (TEAL)	1
	1036555	HANDLE, 12/16, RM -CPHG, TRIMMED [3580] (HAWK GRAY)	1
61	N/A	LABEL, CSA	1

SQUEEGEE ASSEMBLY GROUP / CONJUNTO PALETA / GROUPE DE LA RACLETTE



OPTIONS - OPCIONES - ÉQUIPEMENT AU CHOIX

SQUEEGEE ASSEMBLY GROUP / CONJUNTO PALETA / GROUPE DE LA RACLETTE

REF	PART #	DESCRIPTION	QTY.
▽	190108	KIT, SQUEEGEE, 685MM (27 IN)	1
	190972	KIT, SQUEEGEE, 864MM (34 IN)	1
	190958	KIT, SQUEEGEE, 1016MM (40 IN)	1
▲ 1	230453.BK	WELDMENT, SQUEEGEE LIFT	1
▲ 2	230456	PEDAL, LIFT	1
▲ 3	230454	BRACKET, SQUEEGEE MOUNT	1
▲ 4	611048	SCREW, 3/8-16X1-1/4 HEXHD	1
▲ 5	140925	SPACER, 3/16	1
▲ 6	140028	WASHER, FLAT 3/8	1
▲ 7	59156	NUT, 3/8-16 HXLCK	1
▲ 8	630258	PIN, CLEVIS	3
▲ 9	612254000	PIN, HAIR	3
▲ 10	102560	PAD, NONSTICK	1
▲ 11	603547	HOSE, VACUUM, 1.50ID X 046.0L, 2CUFF, BLK	1
▲ 12	1014079	●CLIP, GRIP, HOSE, 1.50ID, DBL, BLK	1
▲▽ 13	602831	ASM., SQUEEGEE, 685MM (27 IN)	1
	603494	ASM., SQUEEGEE, 864MM (34 IN)	1
	603496	ASM., SQUEEGEE, 1016MM (40 IN)	1
▲▲ 14	230727.BK	WELDMENT, SQUEEGEE, 685MM (27 IN)	1
	230682.BK	WELDMENT, SQUEEGEE, 864MM (34 IN)	1
	230692.BK	WELDMENT, SQUEEGEE, 1016MM (40 IN)	1

REF	PART #	DESCRIPTION	QTY.
▲▲ 15	100150	GASKET	1
▲▲ 16	230725.BK	PLATE, REAR, 685MM (27 IN)	1
	230669.BK	PLATE, REAR, 864MM (34 IN)	1
	230685.BK	PLATE, REAR, 1016MM (40 IN)	1
▲▲ 17	230723.BK	PLATE, FRONT, 685MM (27 IN)	1
	230670.BK	PLATE, FRONT, 864MM (34 IN)	1
	230686.BK	PLATE, FRONT, 1016MM (40 IN)	1
▲▲ 18	603659	BLADE, SQUEEGEE, 685MM (27 IN)	2
	603661	BLADE, SQUEEGEE, 864MM (34 IN)	2
	603662	BLADE, SQUEEGEE, 1016MM (40 IN)	2
▲▲ 19	605975	SCREW, #10-24X1/2 TRSPHL SEMS	18-28
▲▲ 20	1011094	KNOB, SQUEEGEE	2
▲▲ 21	140221	SCREW, 5/16-18X1-1/4	2
▲▲ 22	1014918AM	WHEEL	2
▲▲ 23	140799	SCREW, 5/16-18X1-1/2	2
▲▲ 24	700844	ASM., SQUEEGEE ROLLER	2
▲▲ 25	140226	SCREW, 5/16-18X5/8	2
▲▲ 26	140015	WASHER, 5/16 LOCK	2

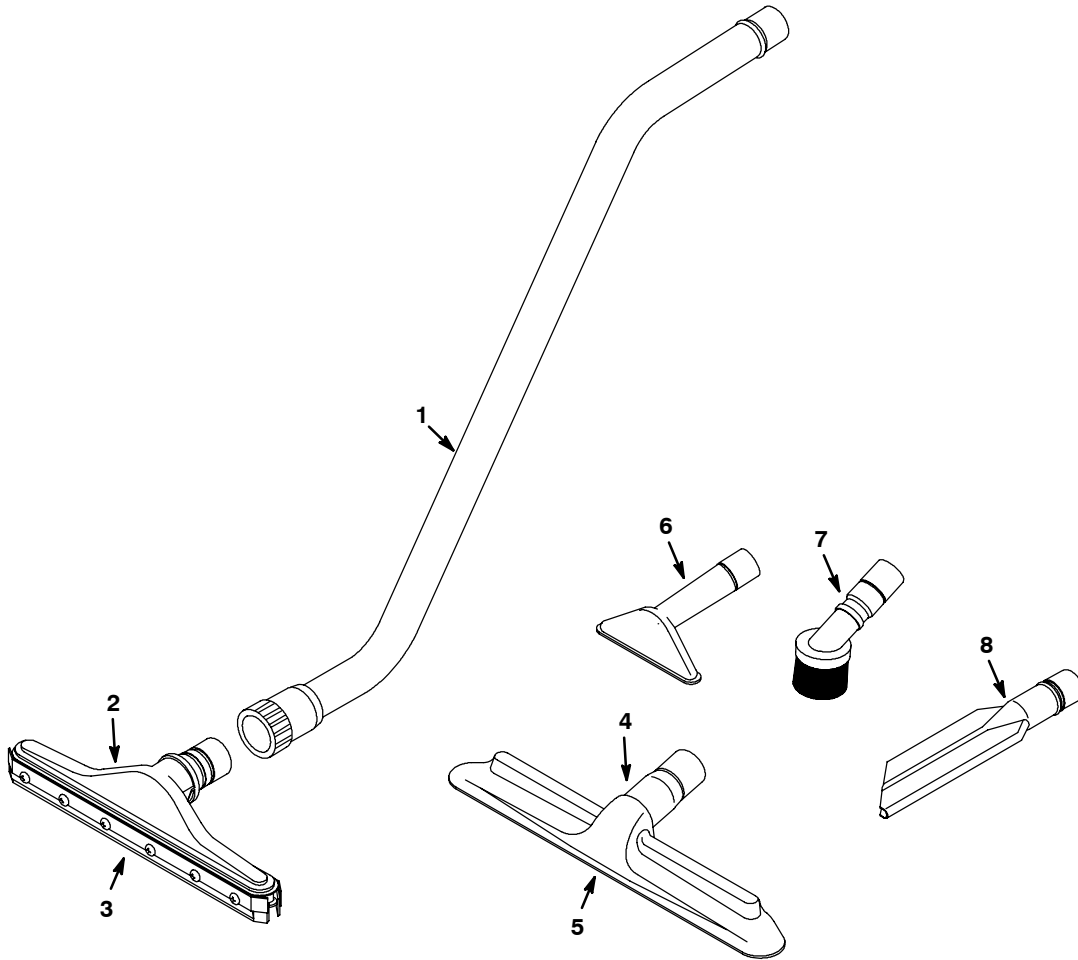
▽ ASSEMBLY / CONJUNTO / ENSEMBLE

▲ INCLUDED IN ASSEMBLY / INCLUIDO A CONJUNTA / Y COMPRIS EN ENSEMBLE

● RECOMMENDED STOCK ITEM / PIEZAS RECOMENDADAS EN ALMACÉN / ÉLÉMENTS DE STOCK RECOMMANDÉS

OPTIONS - OPCIONES - ÉQUIPEMENT AU CHOIX

WET/DRY TOOL KIT / KIT DE HERRAMIENTA SECO MOJADO / KIT SEC HUMIDE D'OUTIL



REF	PART #	DESCRIPTION	QTY.
▽	605178	●KIT, VACUUM & FLOOR, 406 MM (16 IN)	1
▲▽ 1	6108.1	●WAND, TWO BEND ALUMINUM	1
▲▲	605257	●RING, LOCK	1
▲▲	600828	●NUT, WAND COUPLING	1
▲▽ 2	13840	●SQUEEGEE ASSEMBLY, PUSH/PULL, 355 MM (14 IN)	1
▲▲ 3	605137	●BLADES, REPLACEMENT (SET/4)	1

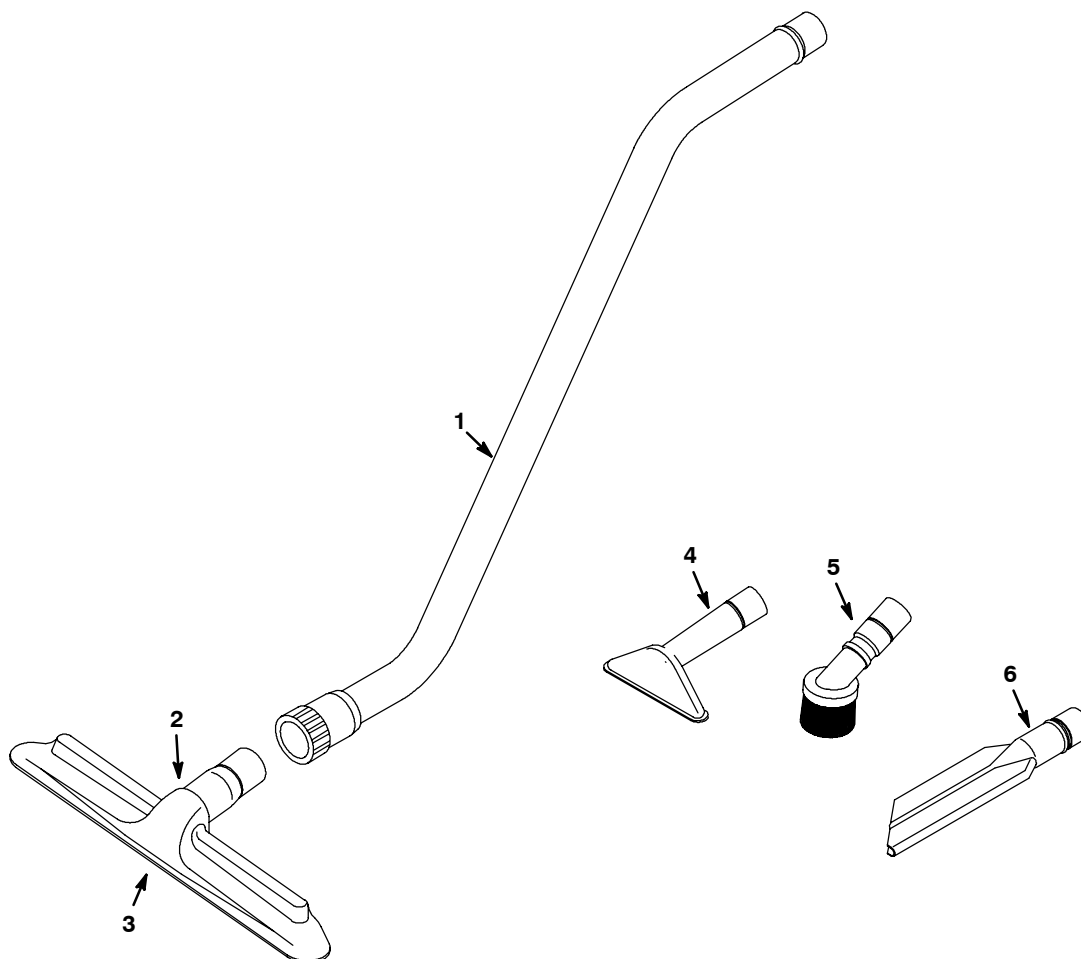
REF	PART #	DESCRIPTION	QTY.
▲▽ 4	14043	●TOOL, FLOOR & RUG, 406 MM (16 IN)	1
▲▲ 5	605141	●BRUSH, REPLACEMENT	1
▲ 6	6057	●TOOL, UPHOLSTERY, 127 MM (5 IN)	1
▲ 7	6117	●BRUSH, DUSTING, 76 MM (3 IN)	1
▲ 8	6170	●TOOL, CREVICE, 279 MM (11 IN)	1

▽ ASSEMBLY / CONJUNTO

▲ INCLUDED IN ASSEMBLY / INCLUIDO EN EL CONJUNTO

● RECOMMENDED STOCK ITEMS / ARTICULOS RECOMENDADOS PARA MANTENER EN EXISTENCIA

DRY TOOL KIT / KIT DE HERRAMIENTA SECO / TROUSSE À OUTILS SÈCHE DE PLANCHER



REF	PART #	DESCRIPTION	QTY.
▽	605177	●KIT, FLOOR & VACUUM, 279 MM (11 IN) DRY	1
▲▽ 1	6108.1	●WAND, TWO BEND ALUMINUM	1
▲▲	605257	●RING, LOCK	1
▲▲	600828	●NUT, WAND COUPLING	1

REF	PART #	DESCRIPTION	QTY.
▲▽ 2	605136	●TOOL, FLOOR & RUG, 279 MM (11 IN)	1
▲▲ 3	605138	●BRUSH, REPLACEMENT	1
▲ 4	6057	●TOOL, UPHOLSTERY, 127 MM (5 IN)	1
▲ 5	6117	●BRUSH, DUSTING, 76 MM (3 IN)	1
▲ 6	6170	●TOOL, CREVICE, 279 MM (11 IN)	1

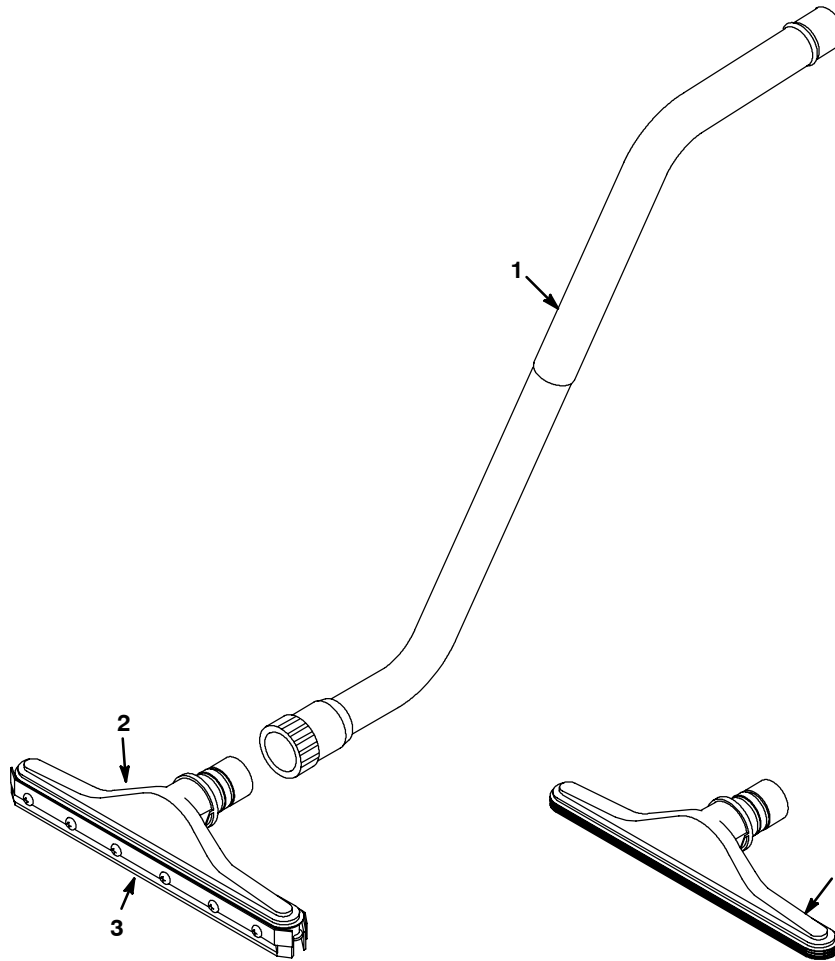
▽ ASSEMBLY / CONJUNTO

▲ INCLUDED IN ASSEMBLY / INCLUIDO EN EL CONJUNTO

● RECOMMENDED STOCK ITEMS / ARTICULOS RECOMENDADOS PARA MANTENER EN EXISTENCIA

OPTIONS - OPCIONES - ÉQUIPEMENT AU CHOIX

STANDARD FLOOR TOOL KIT / KIT DE HERRAMIENTA ESTÁNDAR / TROUSSE À OUTILS STANDARD DE PLANCHER



REF	PART #	DESCRIPTION	QTY.
▽	190142	●KIT, FLOOR/CARPET TOOL	1
▲▽ 1	190722	●WAND, TWO BEND, 2PC CHROME	1
▲▲	605257	●RING, LOCK	1
▲▲	600828	●NUT, WAND COUPLING	1

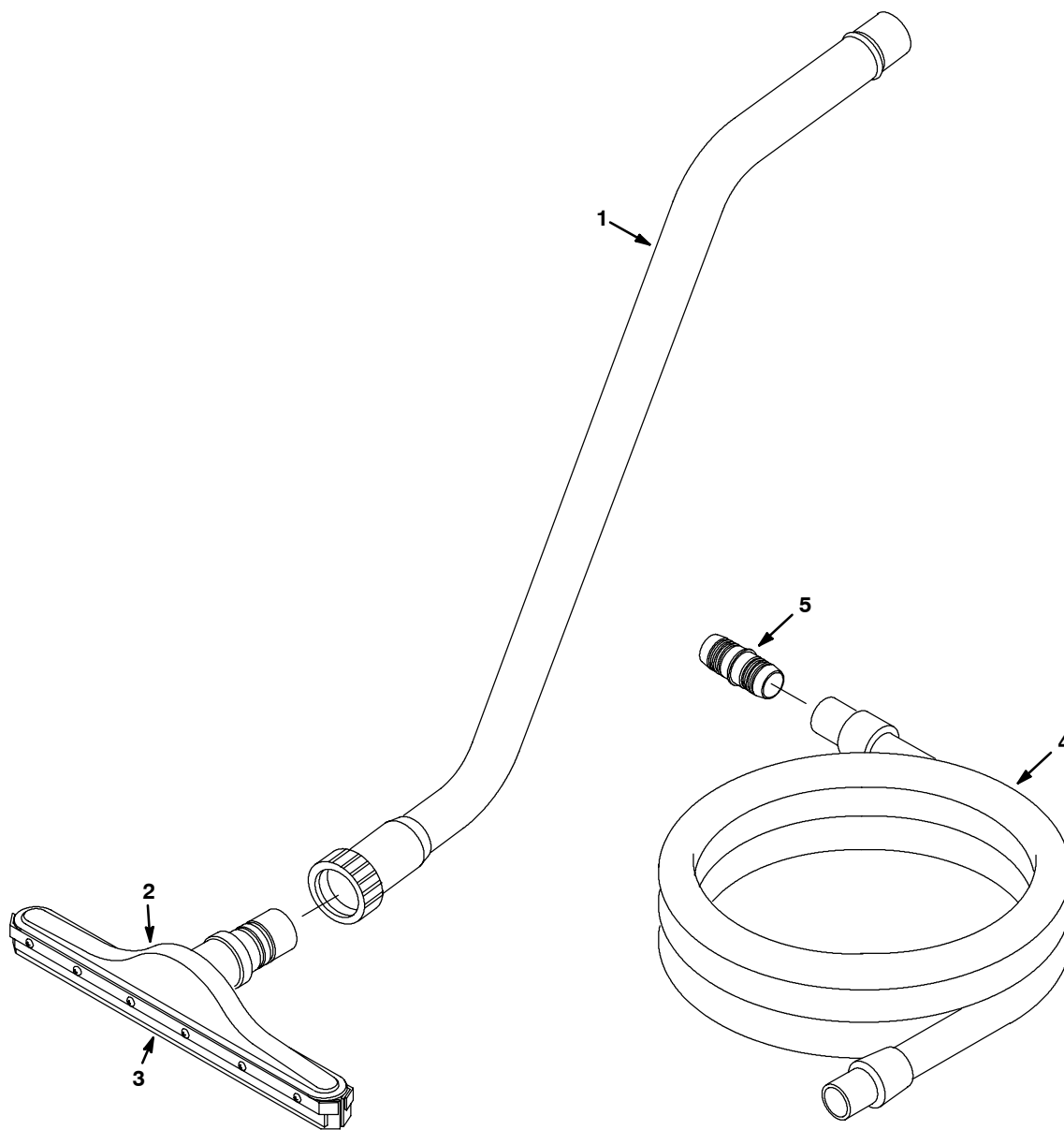
REF	PART #	DESCRIPTION	QTY.
▲▽ 2	13840	●SQUEEGEE ASSEMBLY, PUSH/PULL, 355 MM (14 IN)	1
▲▲ 3	605137	●BLADES, REPLACEMENT (SET/4)	1
▲ 4	603840	●TOOL, CARPET, SCALLOPED FACE, 355 MM (14 IN)	1

▽ ASSEMBLY / CONJUNTO

▲ INCLUDED IN ASSEMBLY / INCLUIDO EN EL CONJUNTO

● RECOMMENDED STOCK ITEMS / ARTICULOS RECOMENDADOS PARA
MANTENER EN EXISTENCIA

WET PICK-UP TOOL KIT / KIT DE HERRAMIENTA MOJADO / TROUSSE À OUTILS HUMIDE PLANCHER



REF	PART #	DESCRIPTION	QTY.
▽	190928	●KIT, WET PICK-UP	1
▲▽ 1	6108.1	●WAND, TWO BEND ALUMINUM	1
▲▲	605257	●RING, LOCK	1
▲▲	600828	●NUT, WAND COUPLING	1

REF	PART #	DESCRIPTION	QTY.
▲▽ 2	13840	●SQUEEGEE ASSEMBLY, PUSH/PULL, 355 MM (14 IN)	1
▲▲ 3	605137	●BLADES, REPLACEMENT (SET/4)	1
▲ 4	160481	●HOSE, VAC, 1-1/2X3 M (10 FT)	1
▲ 5	160451	●CONNECTOR, 1-1/2 VAC HOSE	1

▽ ASSEMBLY / CONJUNTO

▲ INCLUDED IN ASSEMBLY / INCLUIDO EN EL CONJUNTO

● RECOMMENDED STOCK ITEMS / ARTICULOS RECOMENDADOS PARA MANTENER EN EXISTENCIA